

INSTRUCTIONS DE MONTAGE

encadrement
3 côtés + tête de lit

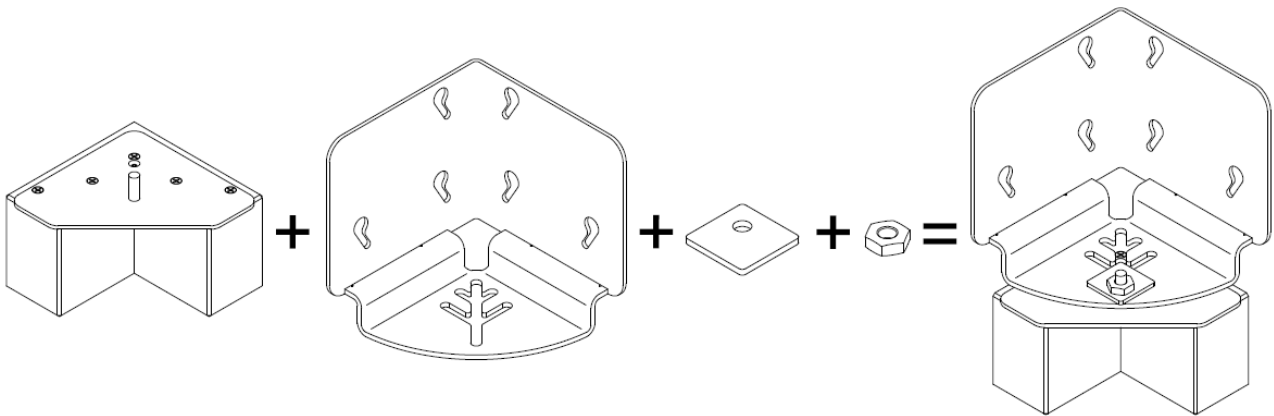


Bedding Group

Ce manuel décrit comment monter un encadrement de lit à 3 côtés avec une tête de lit.

Etape 1:

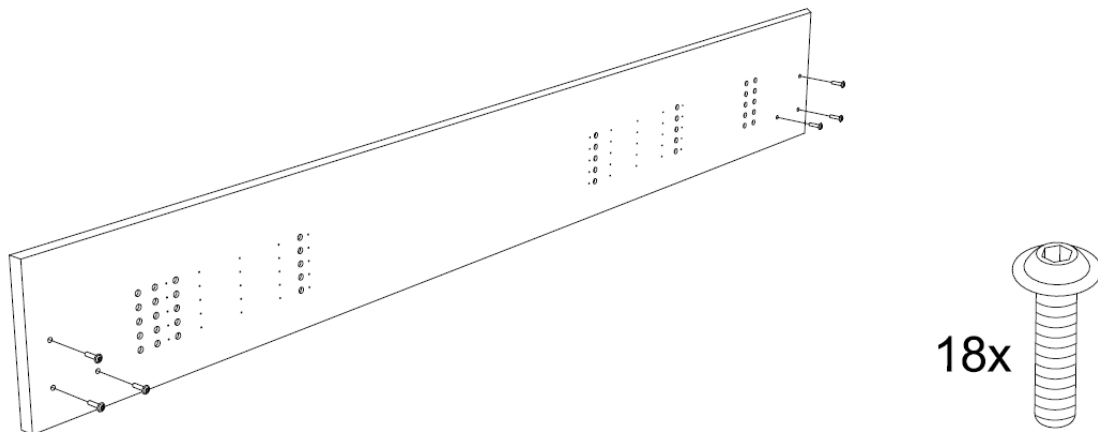
Montez les pieds* sur les pièces d'angle métalliques, comme indiqué sur le dessin. Serrez légèrement les écrous.



* La forme du pied de lit peut différer de celle sur le dessin.

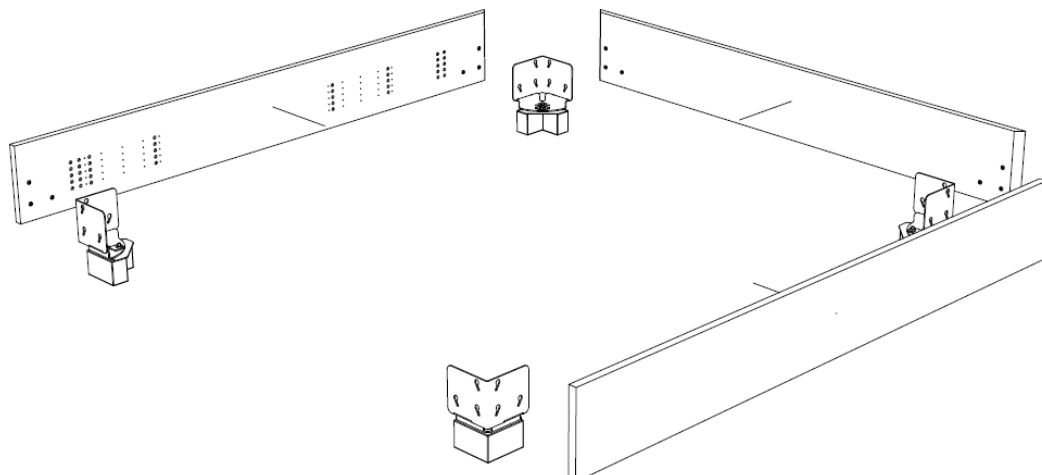
Etape 2:

Insérez les boulons M5x25 dans les panneaux latéraux et dans le panneau du pied de lit. Serrez-les légèrement. Les boulons doivent toujours être insérés dans les trois perforations aux extrémités des panneaux.



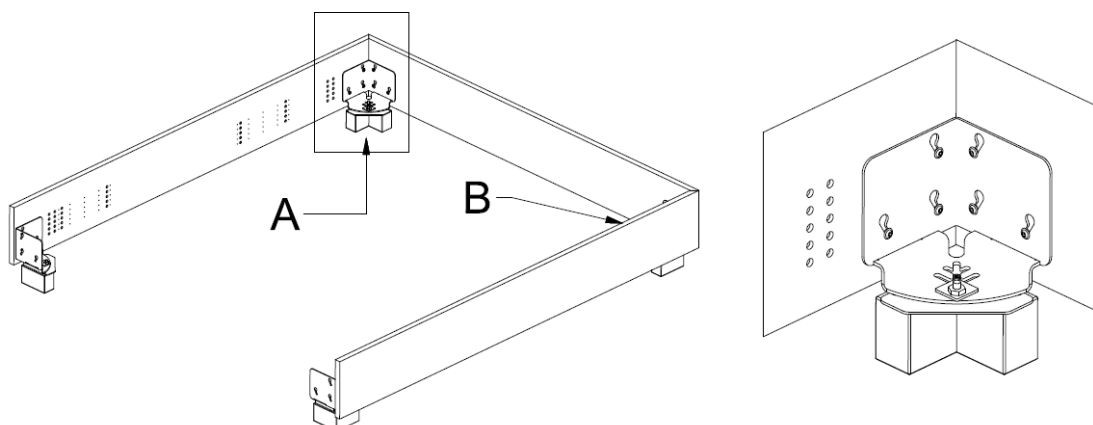
Etape 3:

Raccordez les panneaux latéraux au panneau du pied de lit en glissant les têtes de vis saillantes dans les pièces d'angle métalliques. Placez de la même façon, deux pièces d'angle aux extrémités des panneaux latéraux.



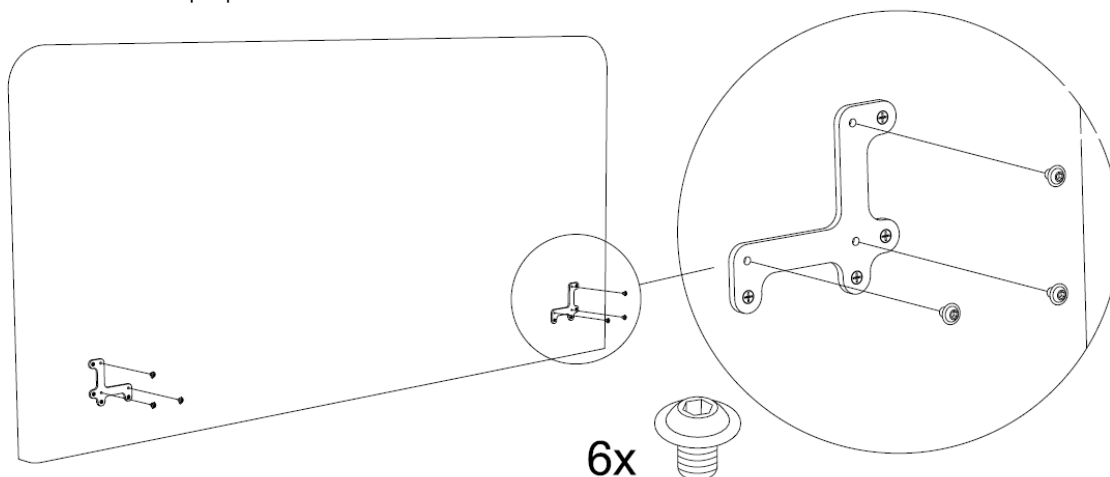
Etape 4:

Veillez à ce que les coins des différents panneaux soient correctement raccordés. Serrez ensuite fermement les vis des pièces d'angle A et B.



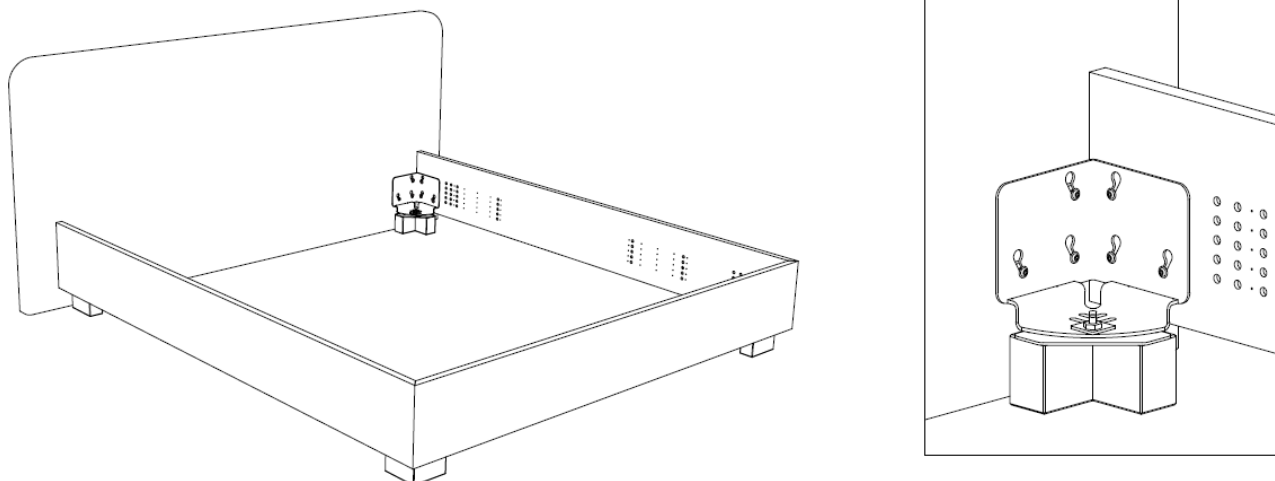
Etape 5:

Insérez les vis M5x8 à travers les plaques de raccordement en L à la tête de lit.



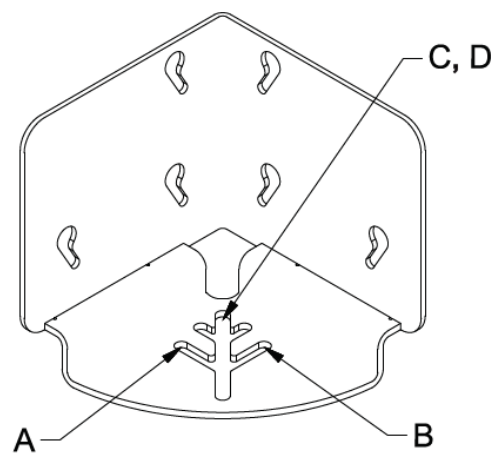
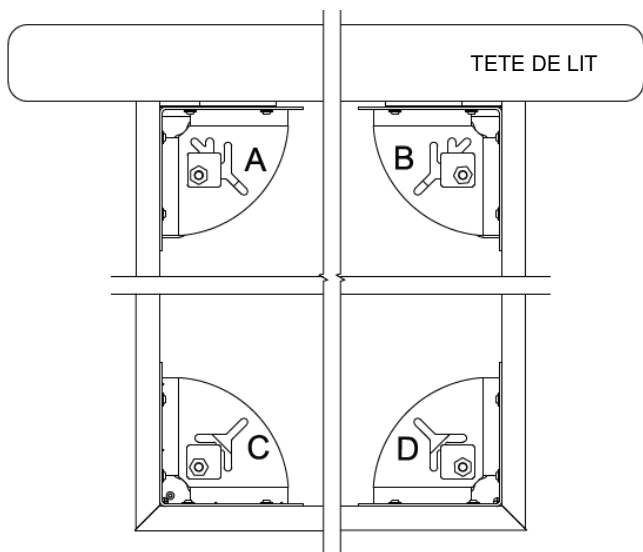
Etape 6:

Accrochez la tête de lit dans les pièces d'angle métalliques. Serrez les boulons de ces pièces d'angle pour que la tête de lit soit solidement fixée au cadre du lit.



Etape 7:

Desserrez les écrous des pieds et glissez-les dans la bonne position (voir vue d'ensemble). Serrez ensuite tous les écrous fermement.



Etape 8:

Fixez les plaques de support. La hauteur est déterminée par la hauteur du sommier à lattes.

