

INSTRUCTIONS DE MONTAGE

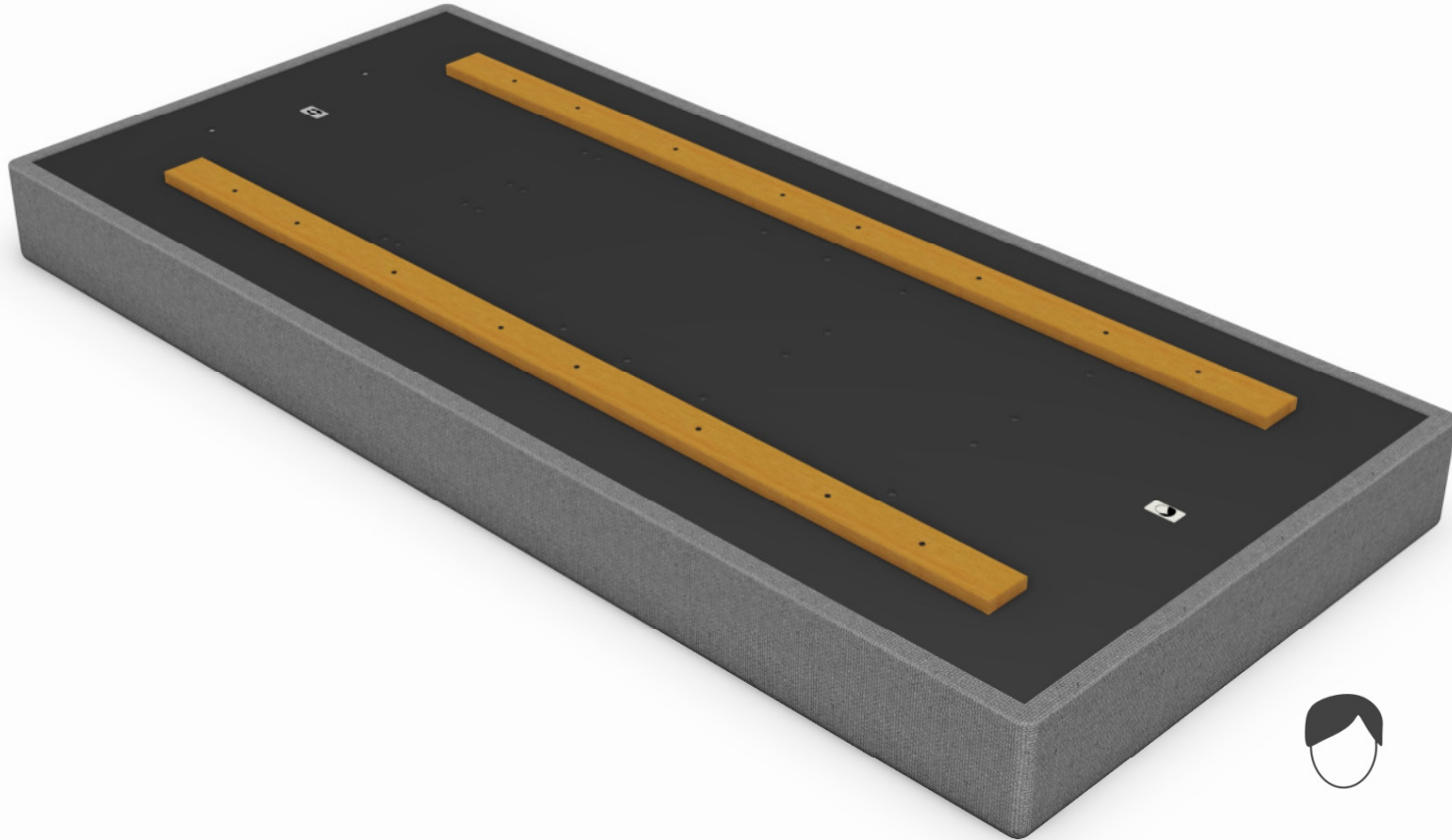
SOMMIER TAPISSIER SY2 AVEC MOTEURS LINÉAIRES



Bedding Group

Étape 1. Démontage des lattes de transport

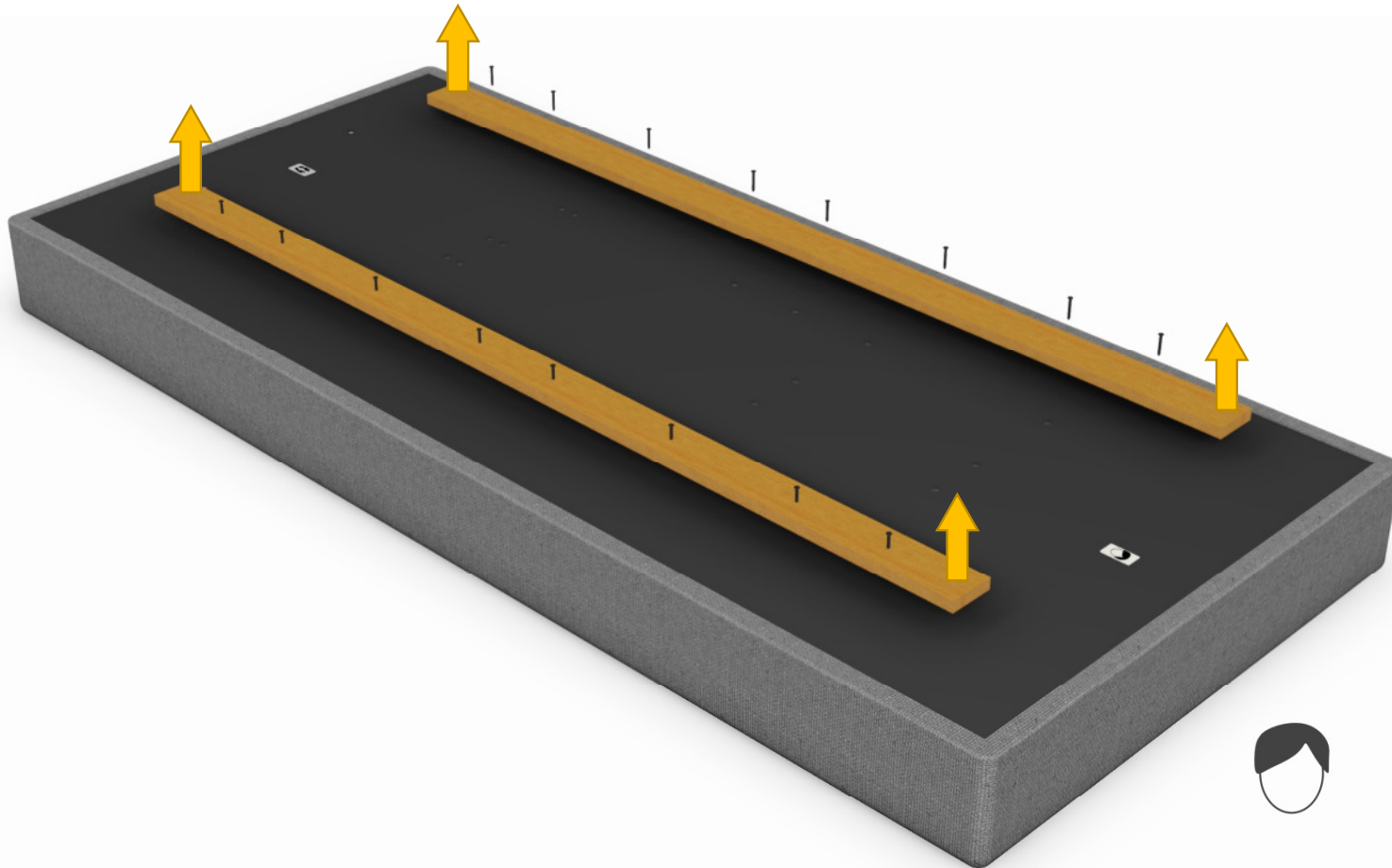
- Après le déballage, placez le sommier tapissier sur une surface plane et, si possible, protectrice.



1.

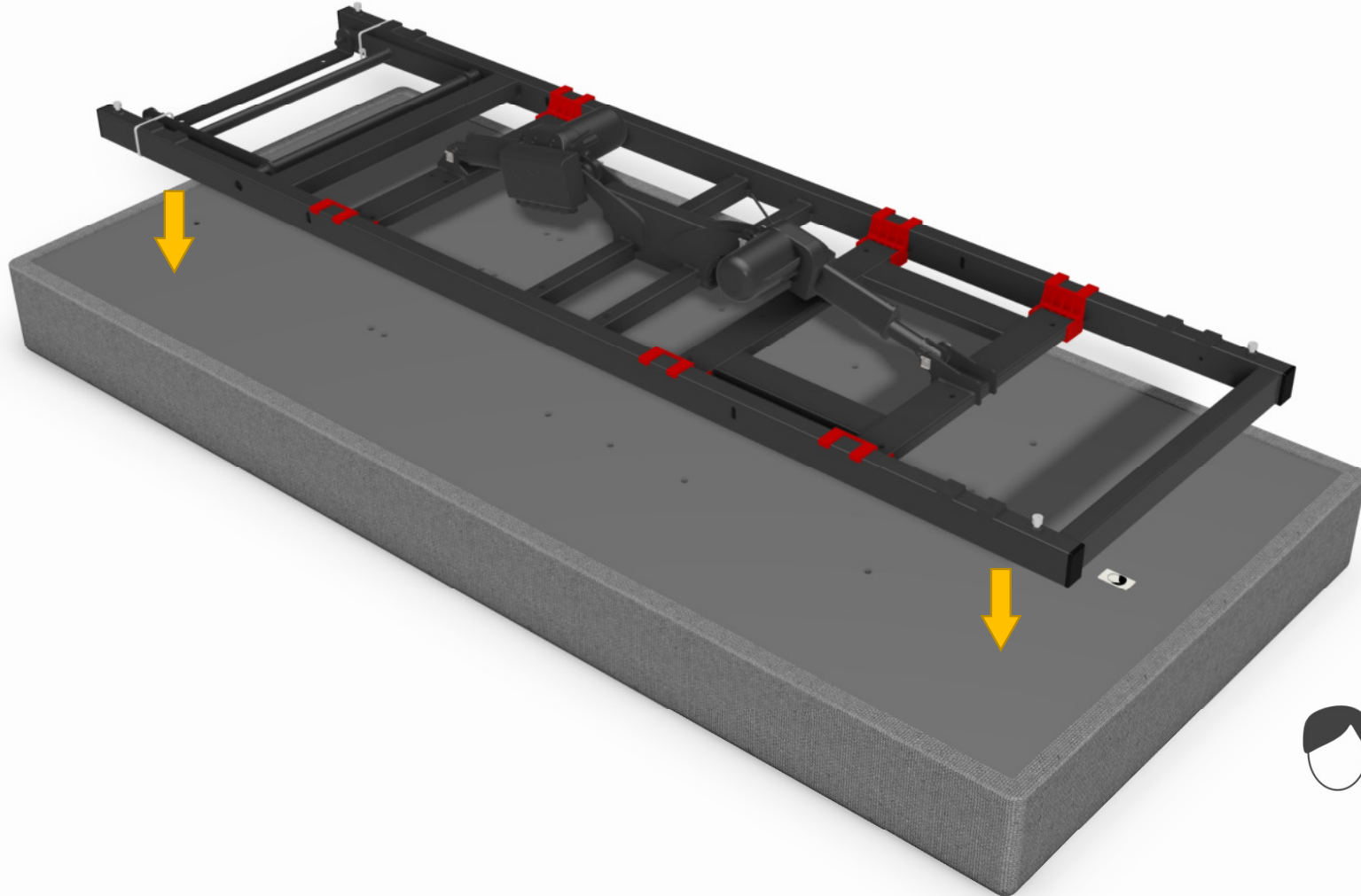
Étape 1. Démontage des lattes de transport

- Dévissez les lattes de bois et retirez-les du sommier tapissier. Ces lattes ne font pas partie du sommier tapissier et ne sont utilisées que pour faciliter le transport.



Étape 2. Positionnement du châssis moteur

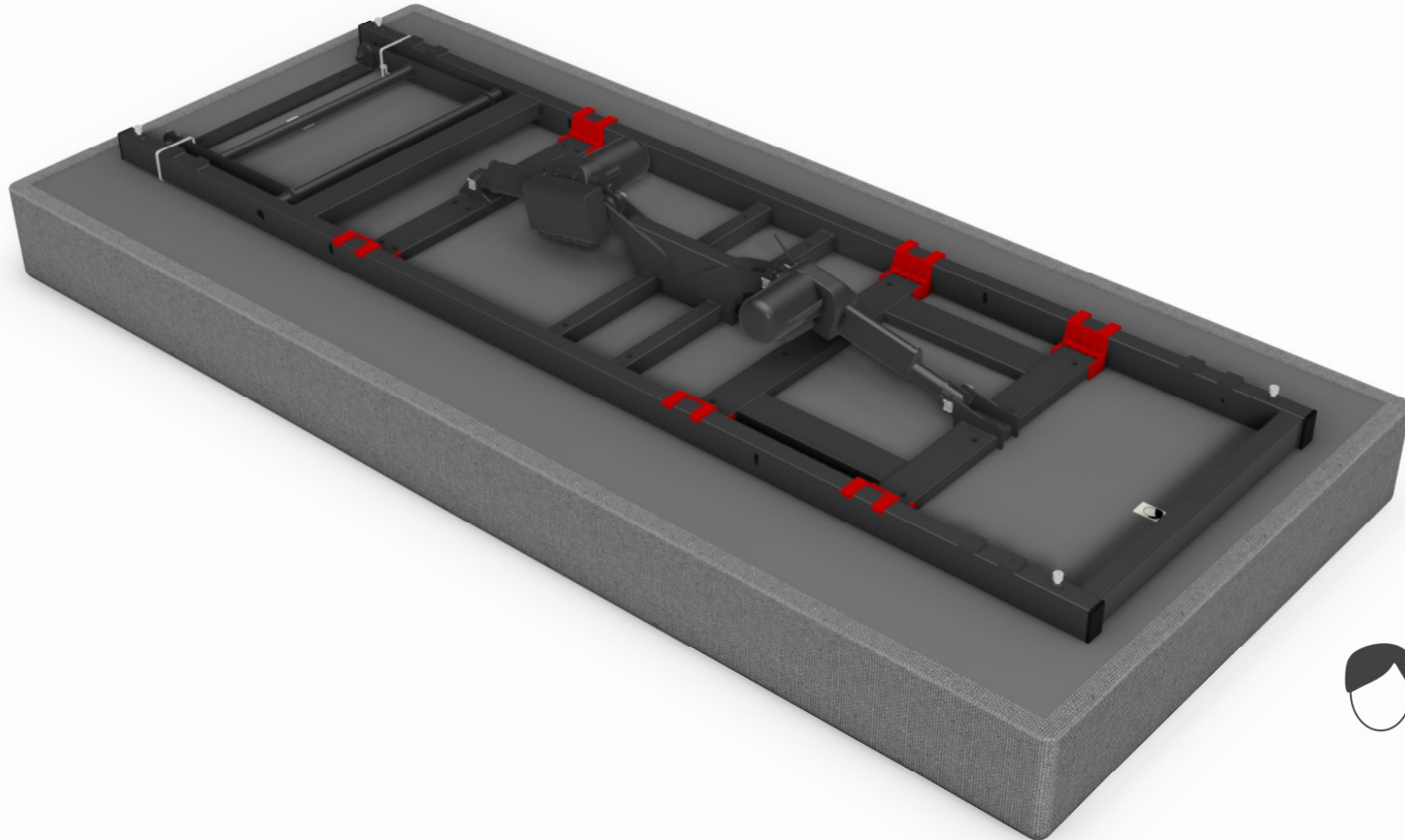
- Retirez le châssis moteur de son emballage et placez-le sur le sommier tapissier comme indiqué sur le dessin ci-dessous.



2.

Étape 2. Positionnement du châssis moteur

- Retirez le châssis moteur de son emballage et placez-le sur le sommier tapissier comme indiqué sur le dessin ci-dessous.



2.

Étape 3. Retrait des pièces de serrage rouges et des bandes de serrage

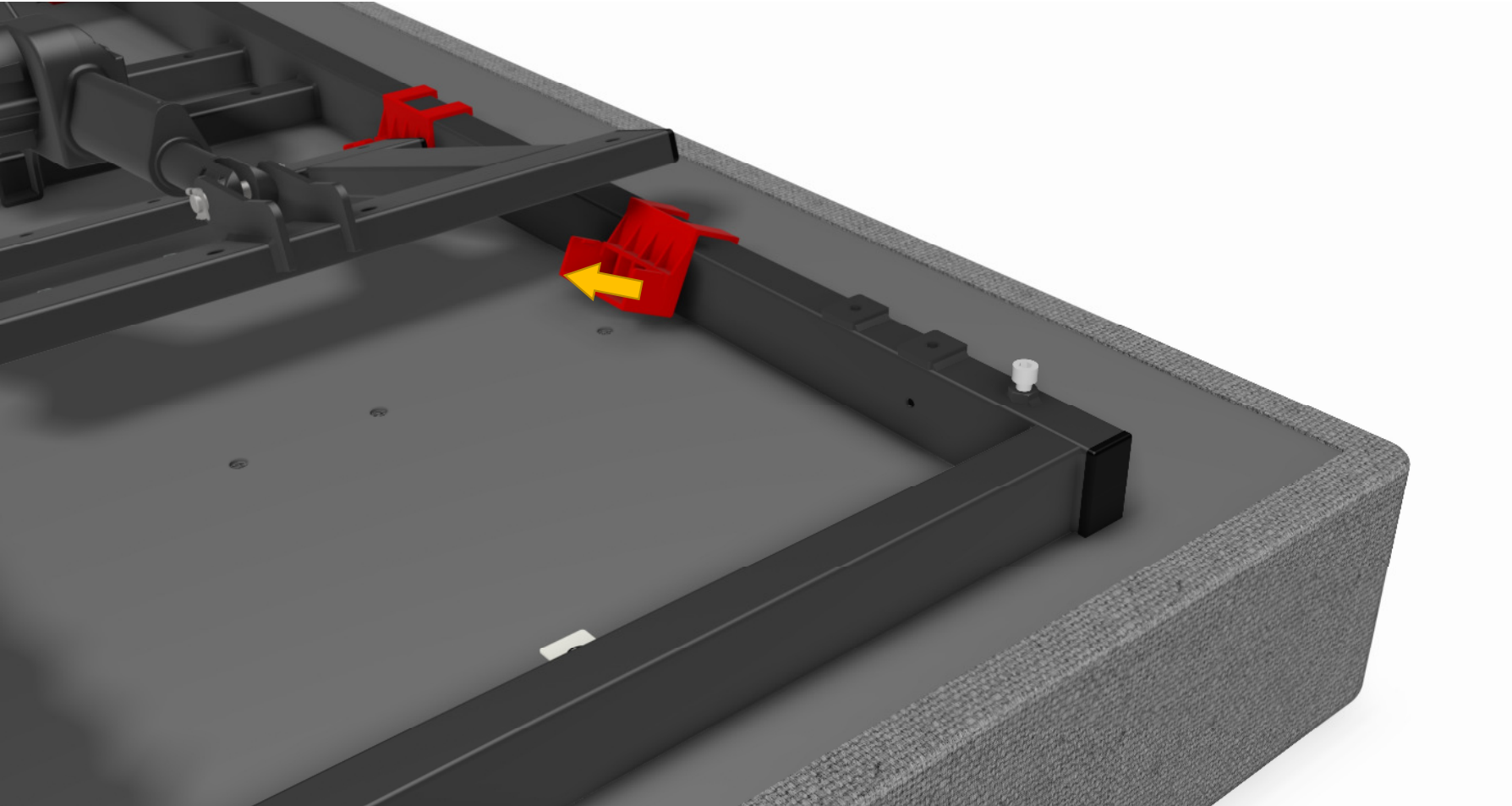
- Détachez verticalement la partie du châssis du dos et celle des genoux du châssis de base.
- Placez ensuite la partie du châssis du dos et celle des genoux sur la face inférieure du sommier tapissier.



3.

Étape 3. Retrait des pièces de serrage rouges et des bandes de serrage

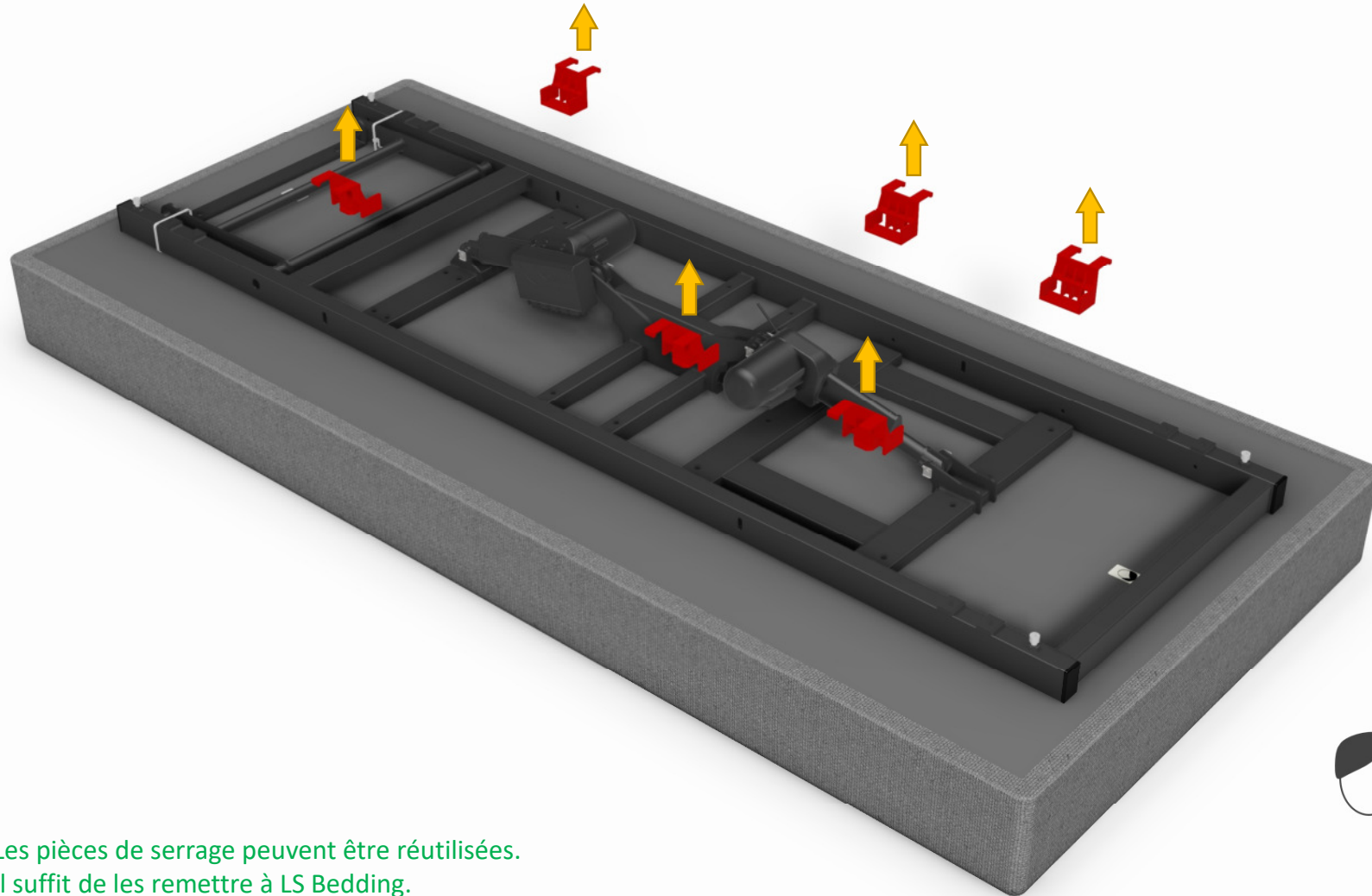
- Retirez les 6 pièces de serrage rouges en les desserrant par un mouvement de rotation.



3.

Étape 3. Retrait des pièces de serrage rouges et des bandes de serrage

- Retirez les 6 pièces de serrage rouges en les desserrant par un mouvement de rotation.



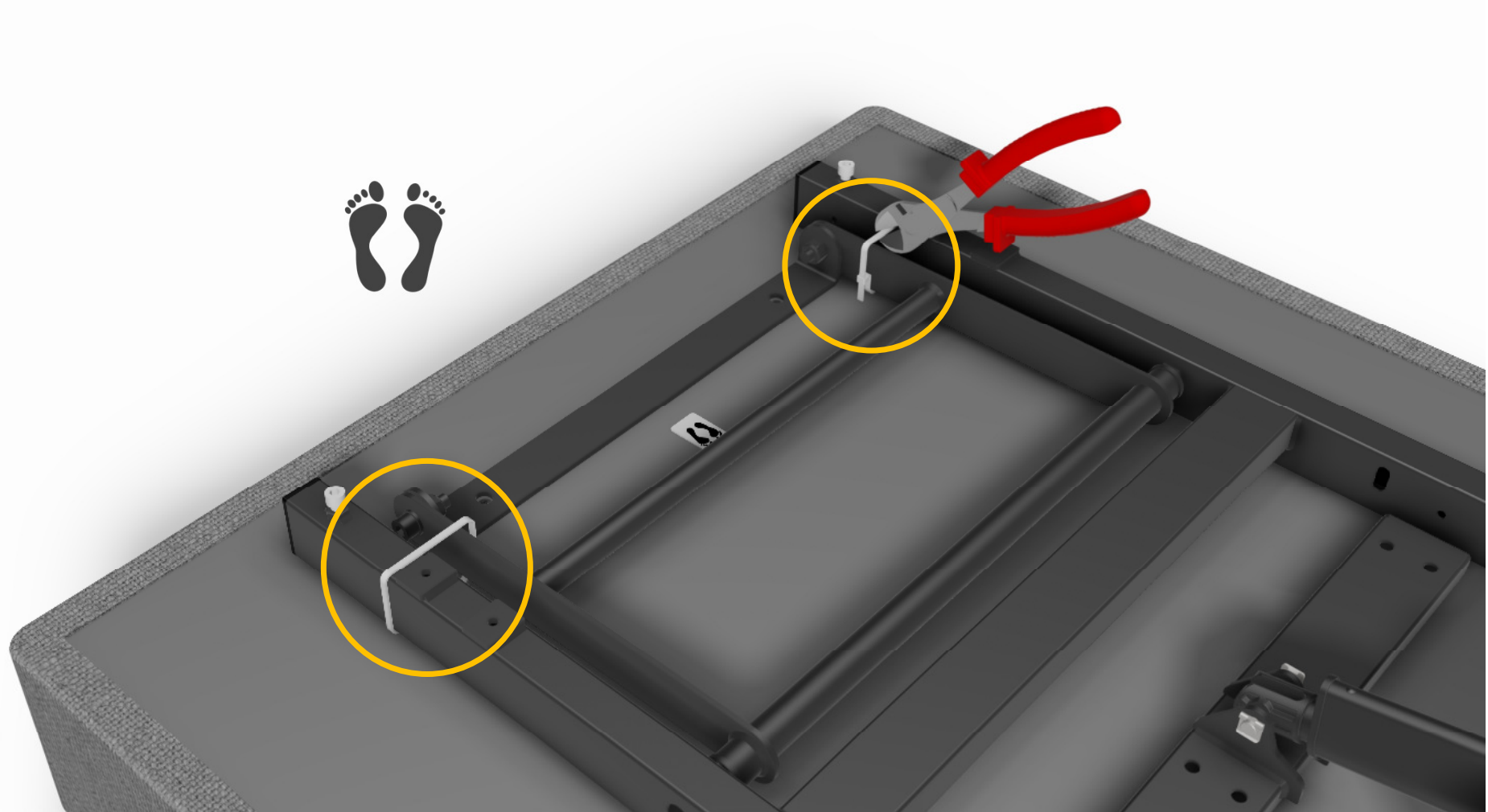
Les pièces de serrage peuvent être réutilisées.
Il suffit de les remettre à LS Bedding.



3.

Étape 3. Retrait des pièces de serrage rouges et des bandes de serrage

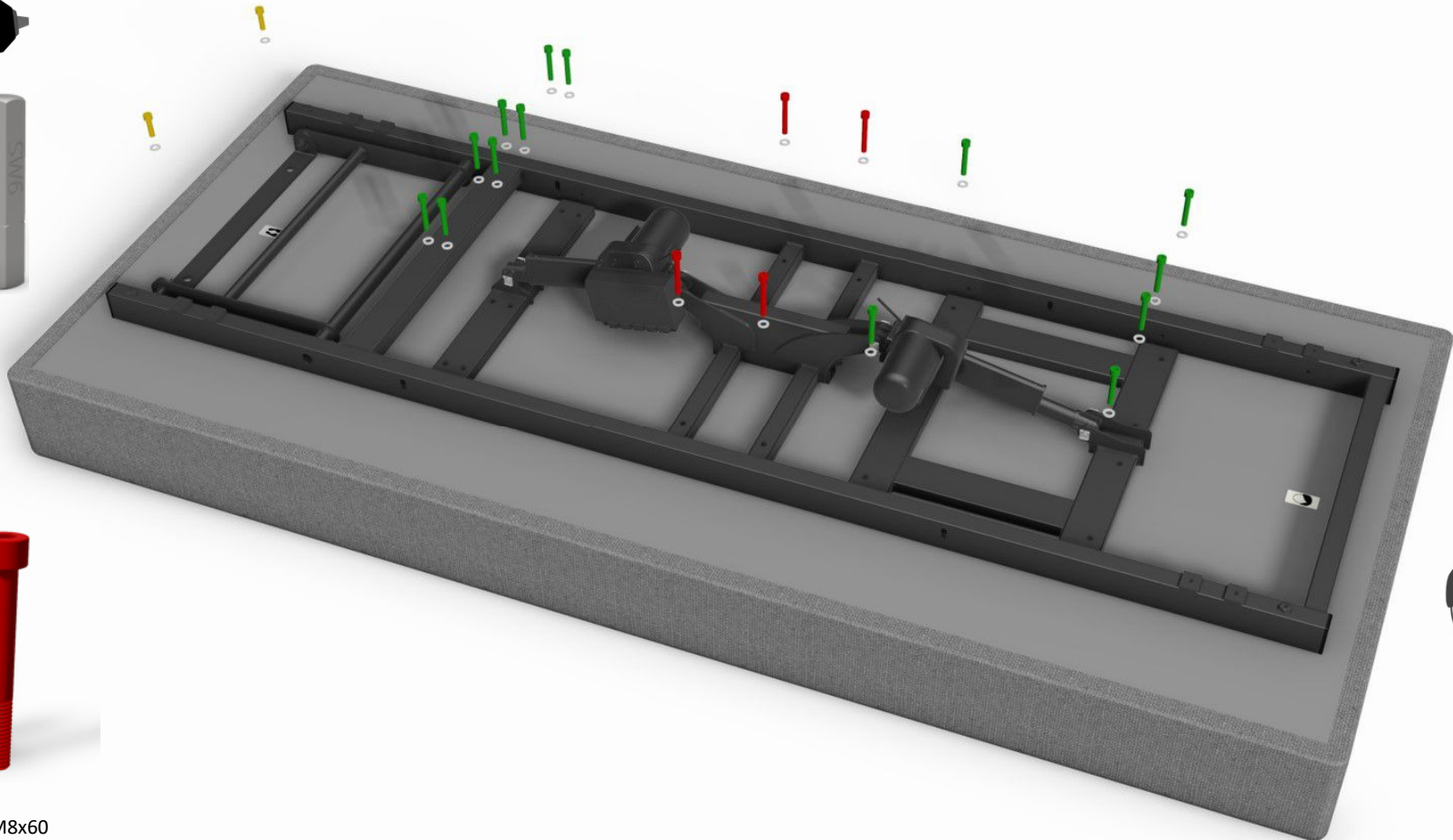
- Retirez les 2 bandes de serrage à l'extrémité des pieds.



3.

Étape 4. Fixation du châssis moteur au sommier tapissier.

- Le châssis moteur est fixé au sommier tapissier à l'aide de 20 boulons. Utilisez les longueurs de boulons indiquées sur le dessin ci-dessous.
- Utilisez une visseuse avec l'embout de vis SW6 fourni.
- Commencez par visser tous les boulons partiellement. Ce n'est qu'après que vous pouvez serrer tous les boulons à fond.



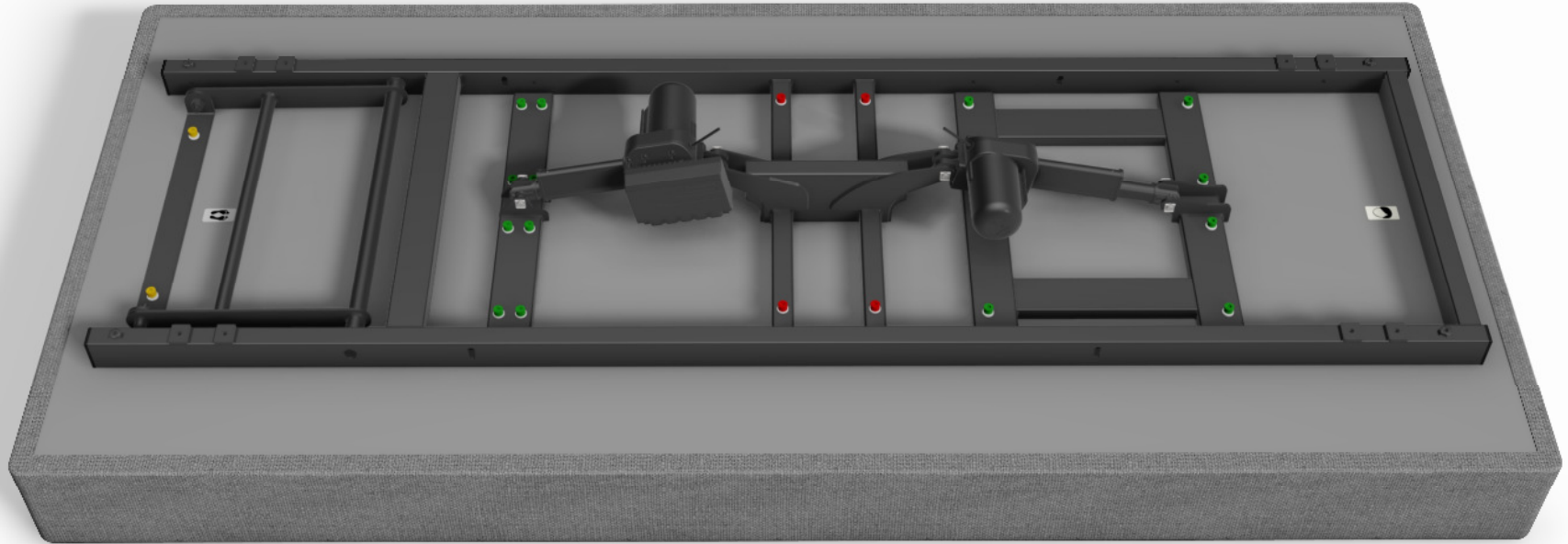
2x M8x30 14x M8x50 4x M8x60



4.

Étape 4. Fixation du châssis moteur au sommier tapissier.

- Le châssis moteur est fixé au sommier tapissier à l'aide de 22 boulons. Utilisez les longueurs de boulons indiquées sur le dessin ci-dessous.
- Utilisez une visseuse avec l'embout de vis SW6 fourni.
- Commencez par visser tous les boulons partiellement. Ce n'est qu'après que vous pouvez serrer tous les boulons à fond.

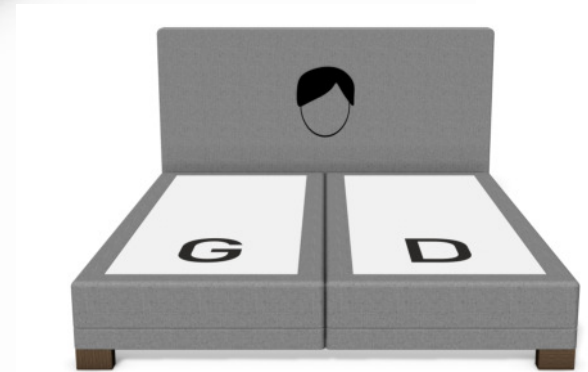
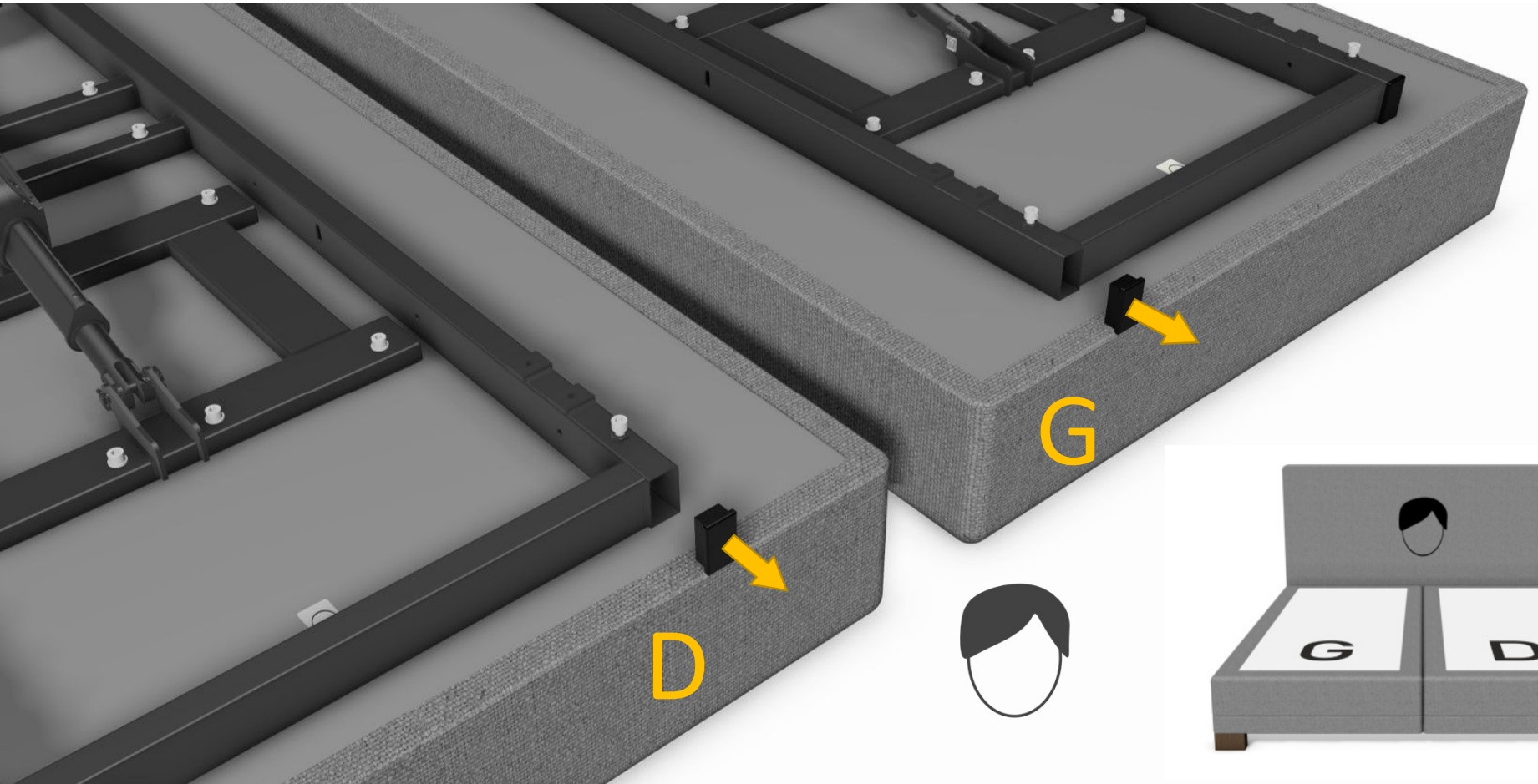


2x M8x30 16x M8x50 4x M8x60

4.

Étape 5. Retrait des embouts des tuyaux de châssis en préparation de l'installation de la ferrure de montage.

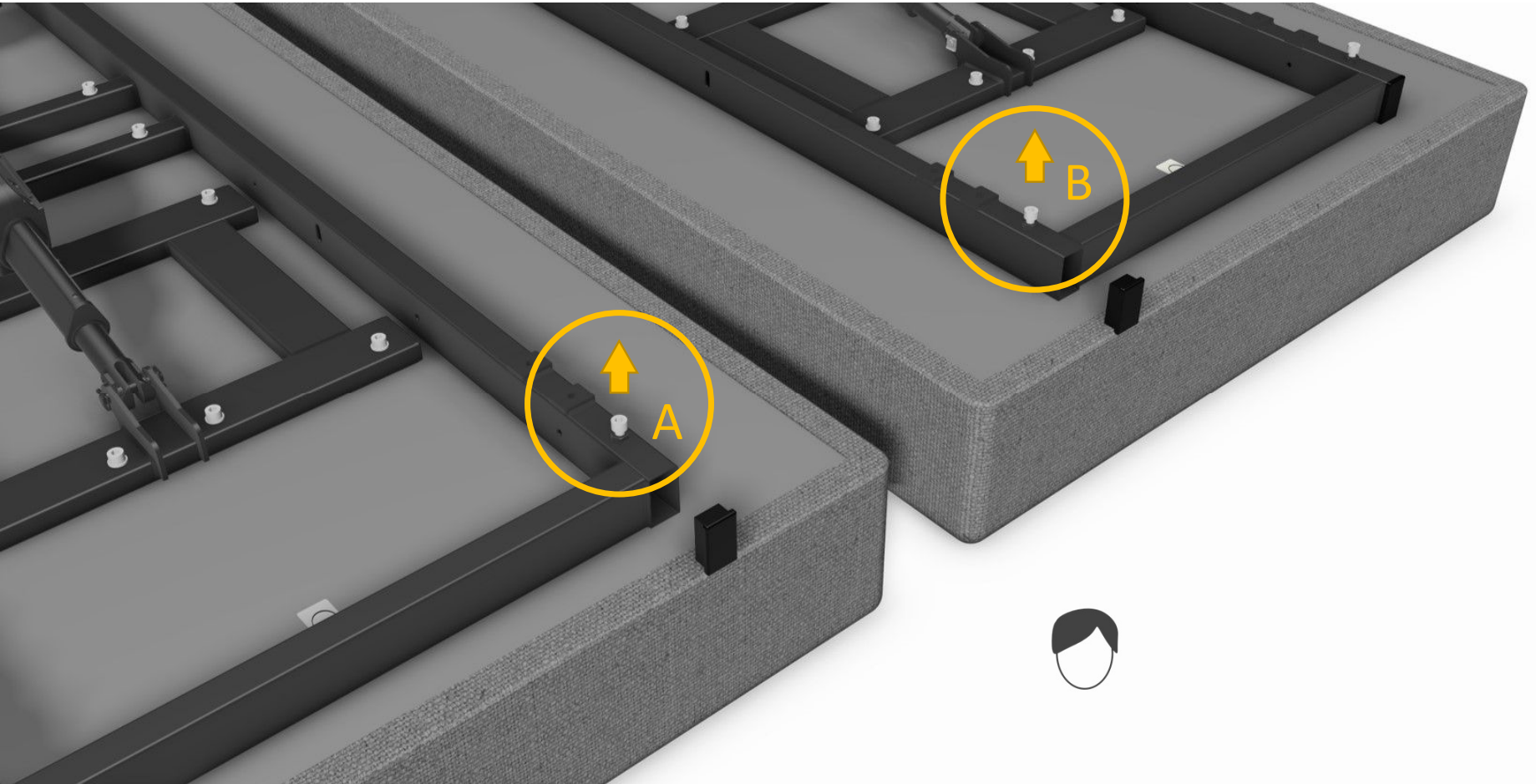
- Si l'ensemble du sommier tapissier ne comprend pas de tête de lit, vous pouvez sauter cette étape.
- Si l'ensemble du sommier tapissier comprend une tête de lit (et/ou un pied de lit), une ferrure de montage doit être fixée au châssis moteur.
- Retirez les embouts des tuyaux à l'extrémité de la tête (et/ou des pieds) des châssis comme indiqué sur le dessin ci-dessous.



5.

Étape 5. Retrait des embouts des tuyaux de châssis en préparation de l'installation de la ferrure de montage.

- Desserrez les boulons A et B.



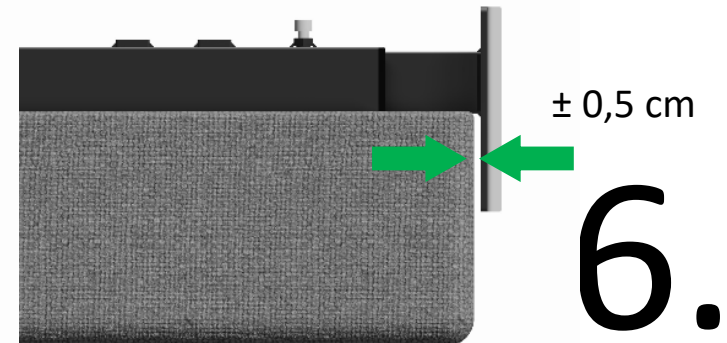
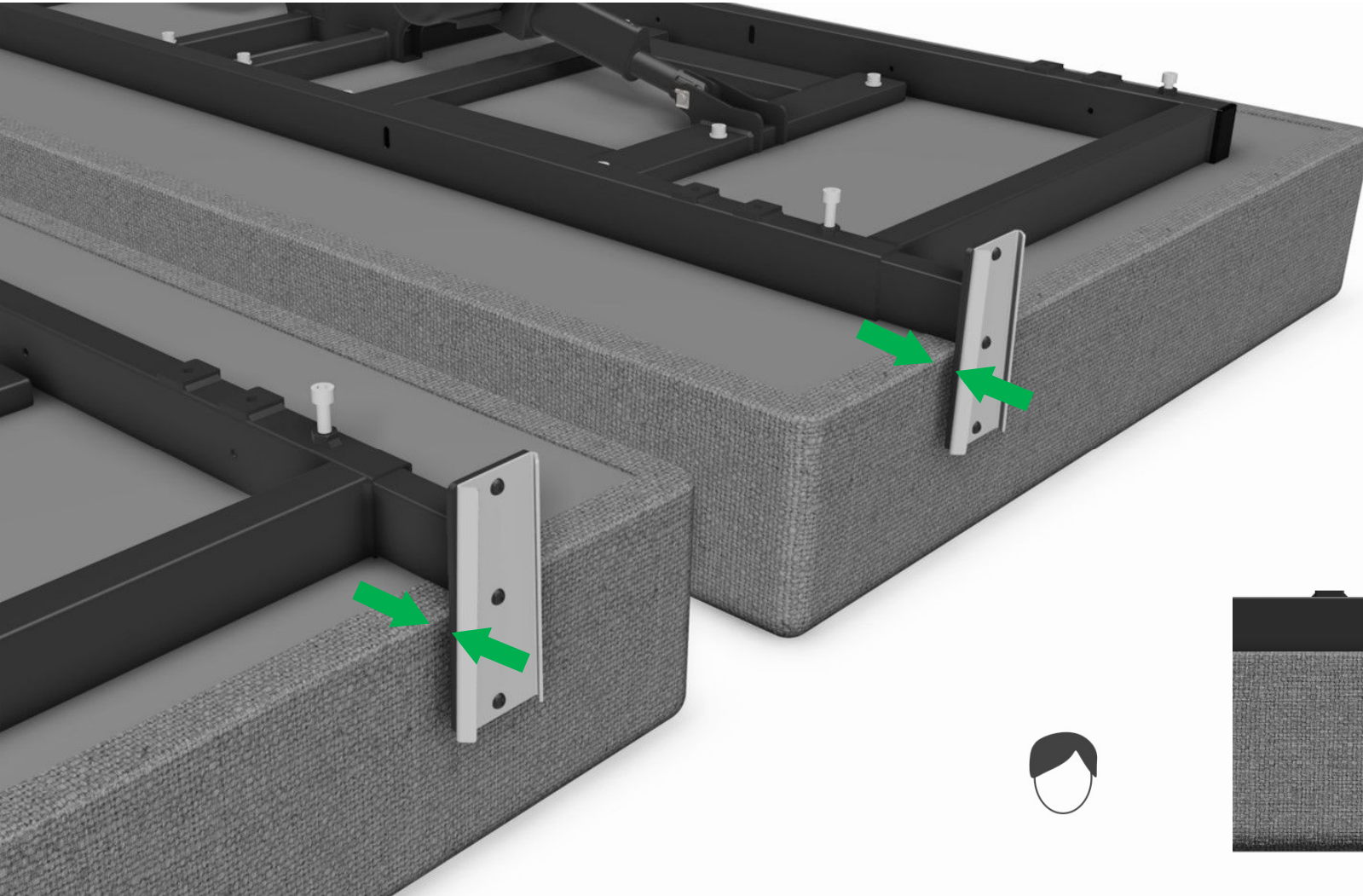
Étape 6. Installation de la ferrure de montage pour la tête de lit et/ou le pied de lit.

- Glissez la ferrure de montage dans les tuyaux de châssis dont les embouts ont été retirés lors de l'étape précédente.



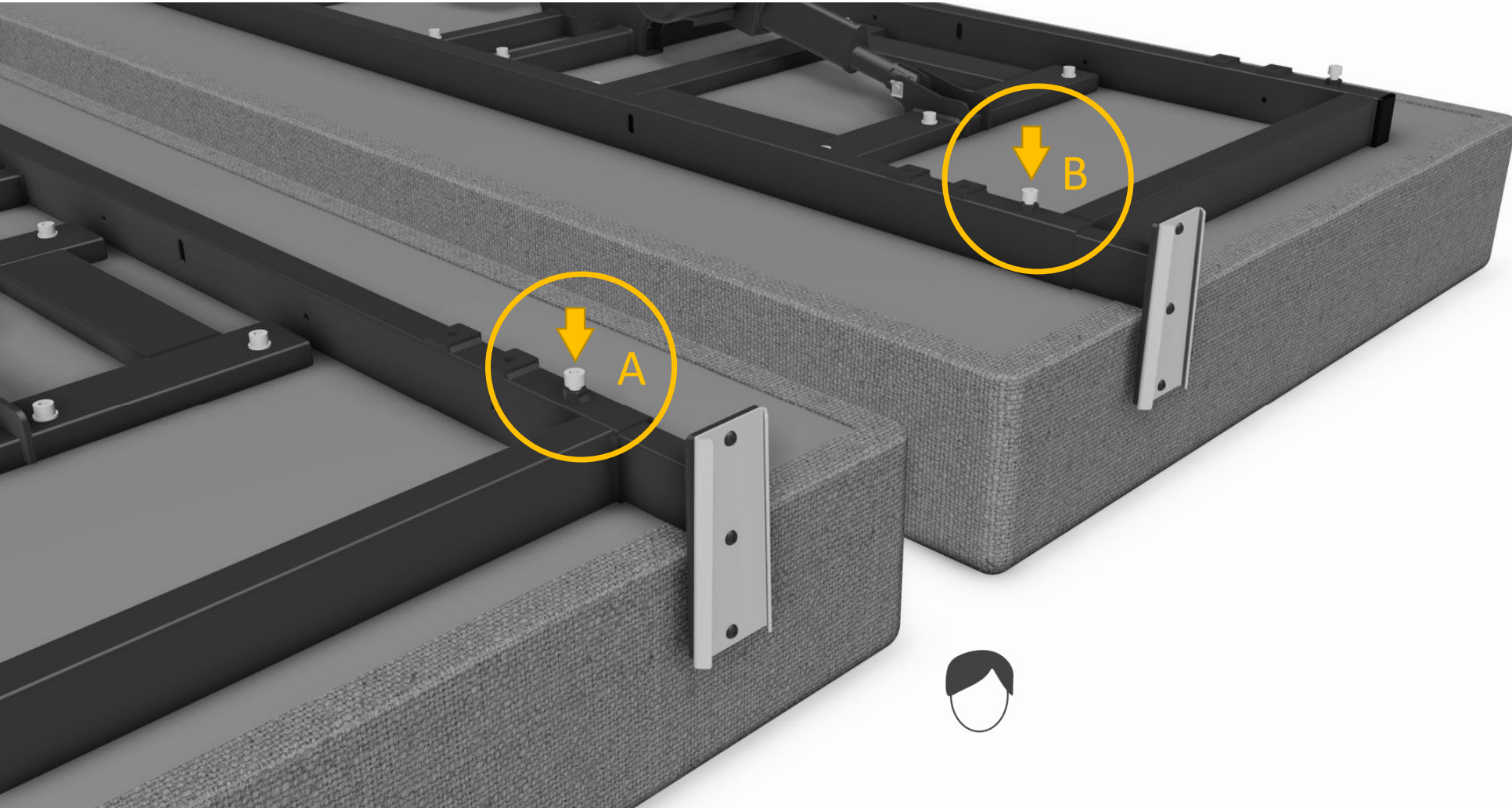
Étape 6. Installation de la ferrure de montage pour la tête de lit et/ou le pied de lit.

- Veillez à ce qu'il y ait un espace d'environ 0,5 cm entre la ferrure de montage et le sommier tapissier.



Étape 6. Installation de la ferrure de montage pour la tête de lit et/ou le pied de lit.

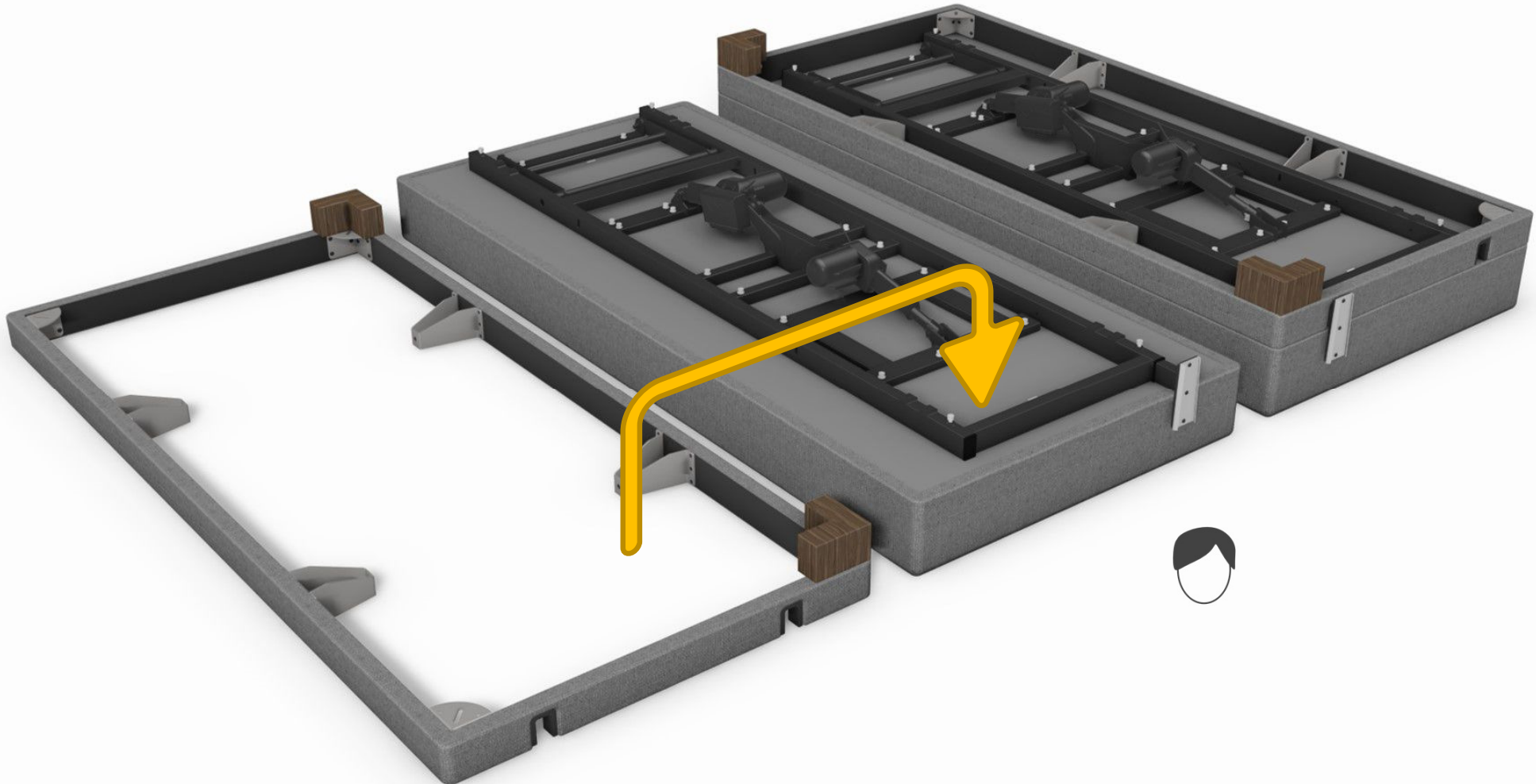
- Fixez la ferrure de montage à l'aide des boulons A et B.



6.

Étape 7. Positionnement du châssis garni (accessoire)

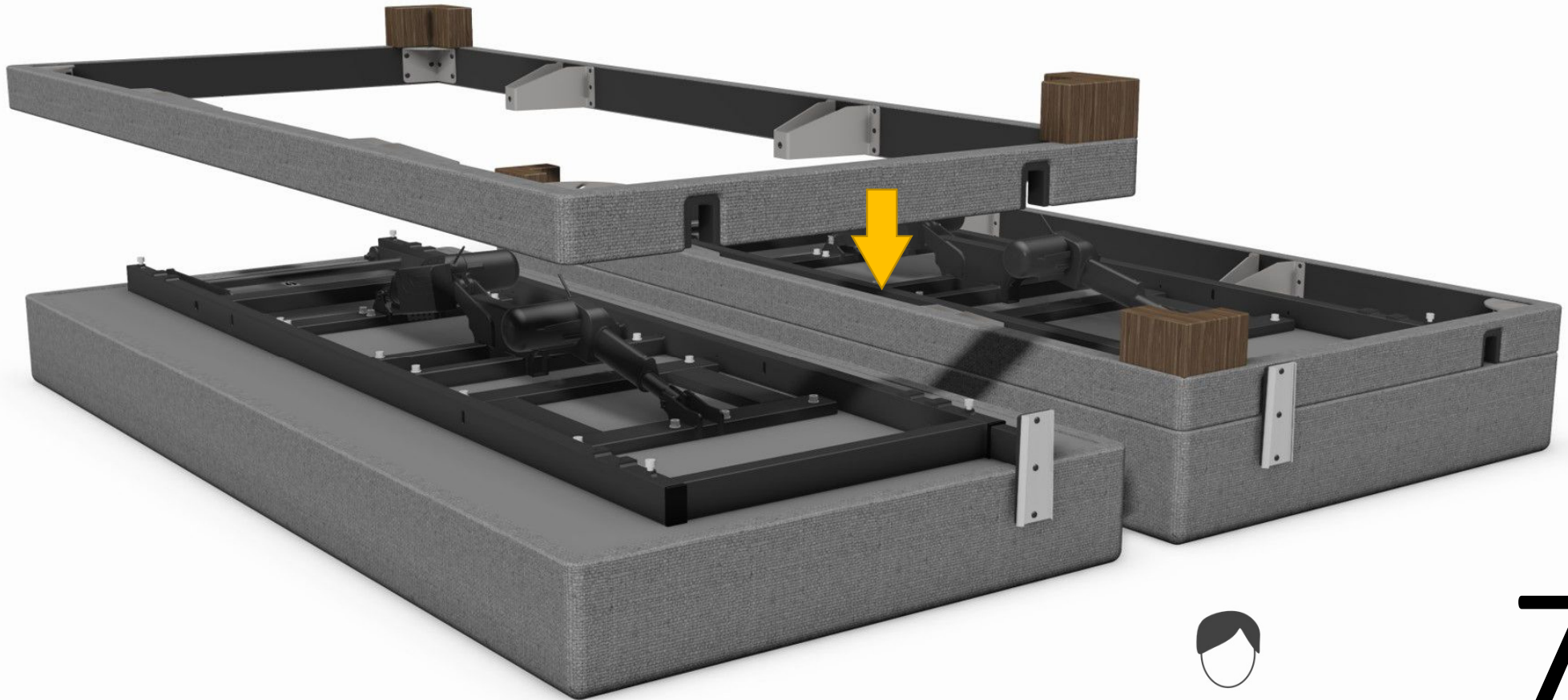
- Si l'ensemble du sommier tapissier ne possède pas de châssis garni, vous pouvez sauter cette étape.
- Positionnez le châssis garni du sommier tapissier sur le châssis moteur, comme indiqué sur le dessin ci-dessous.



7.

Étape 7. Positionnement du châssis garni (accessoire)

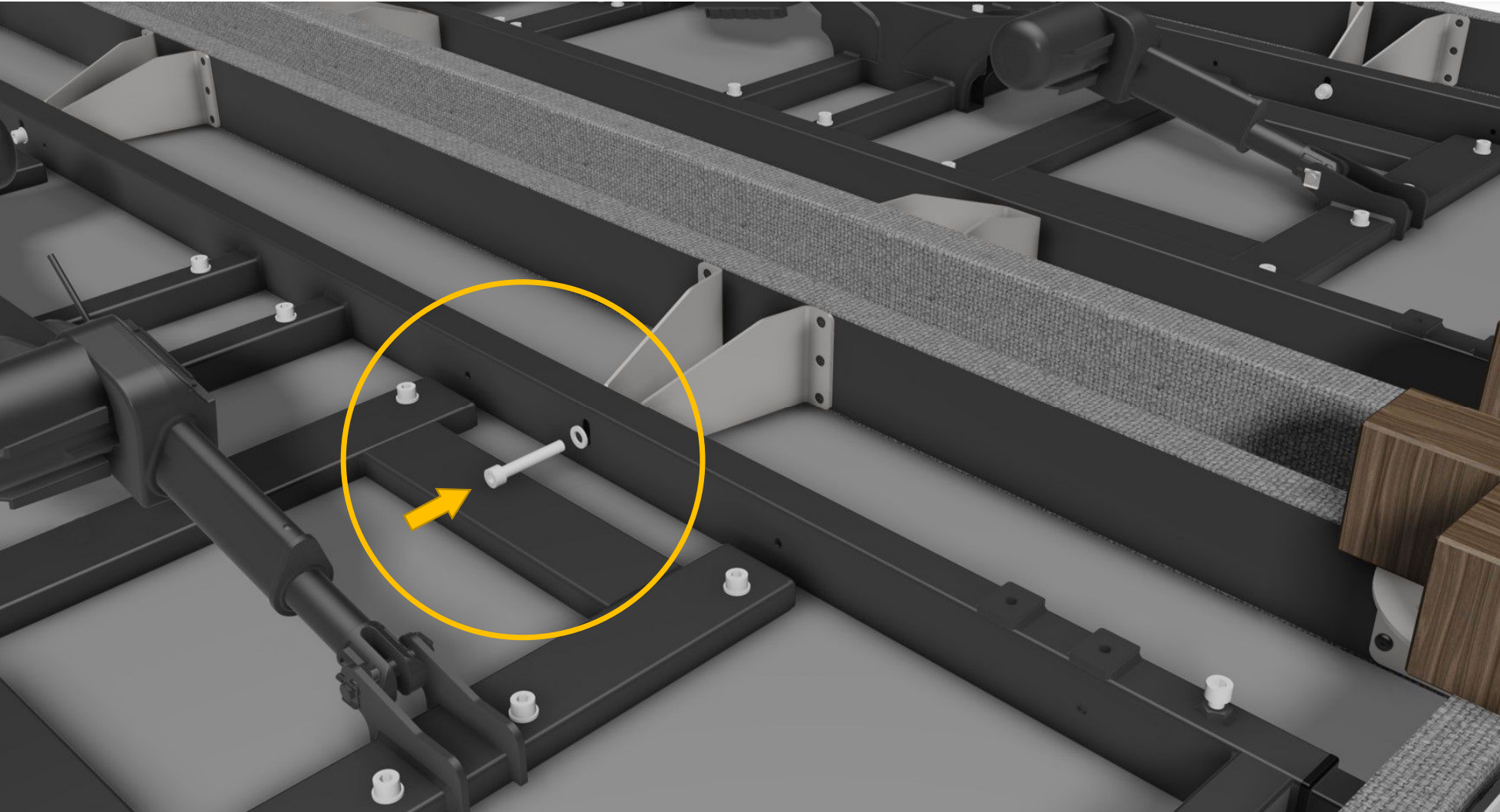
- Si l'ensemble du sommier tapissier ne possède pas de châssis garni, vous pouvez sauter cette étape.
- Positionnez le châssis garni du sommier tapissier sur le châssis moteur, comme indiqué sur le dessin ci-dessous.



7.

Étape 8. Fixation du châssis garni du sommier tapissier

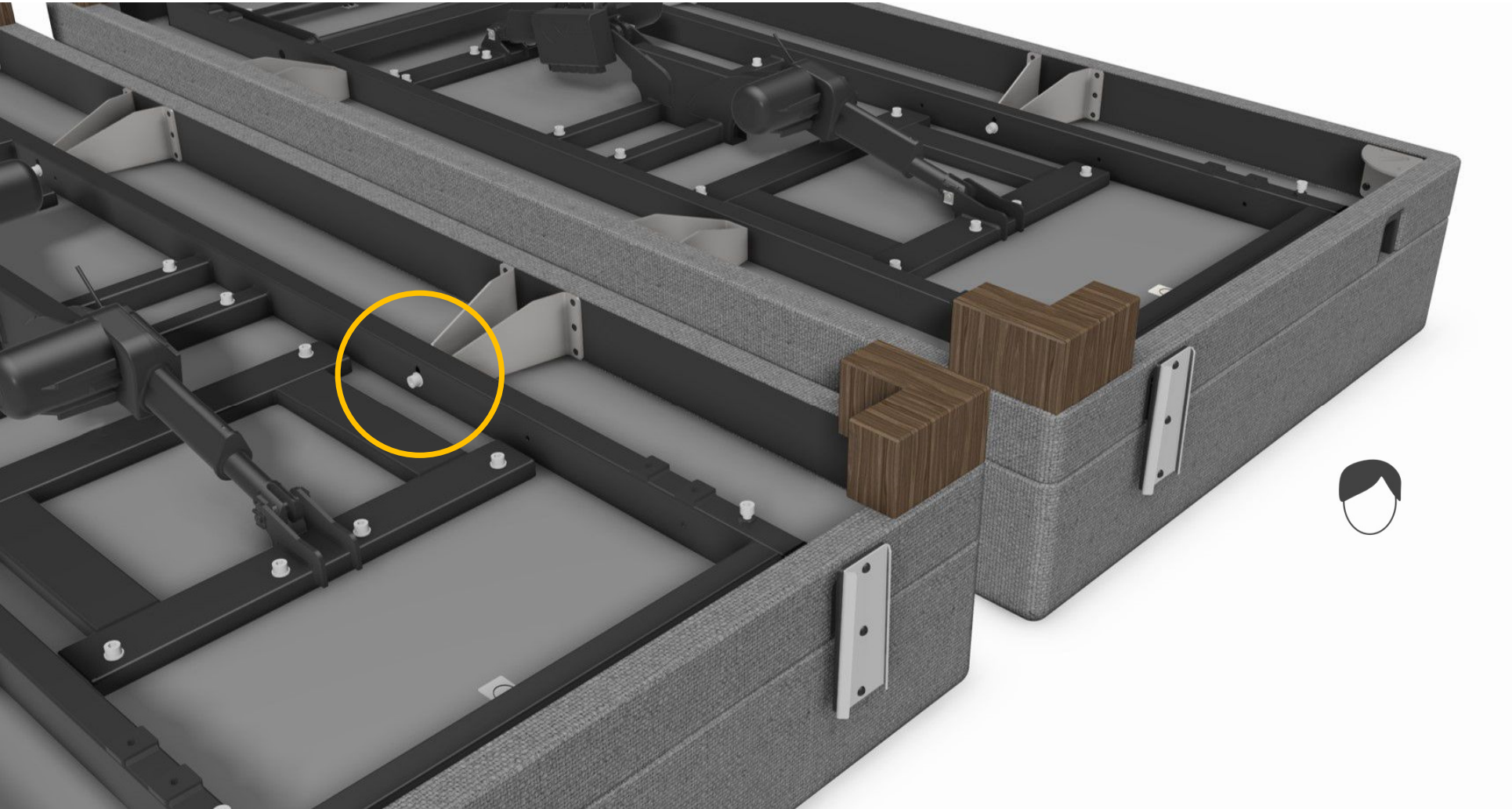
- Fixez chaque châssis garni des sommiers tapissiers à l'aide de 4 boulons et de 4 rondelles, comme indiqué sur le dessin ci-dessous.



8.

Étape 8. Fixation du châssis garni du sommier tapissier

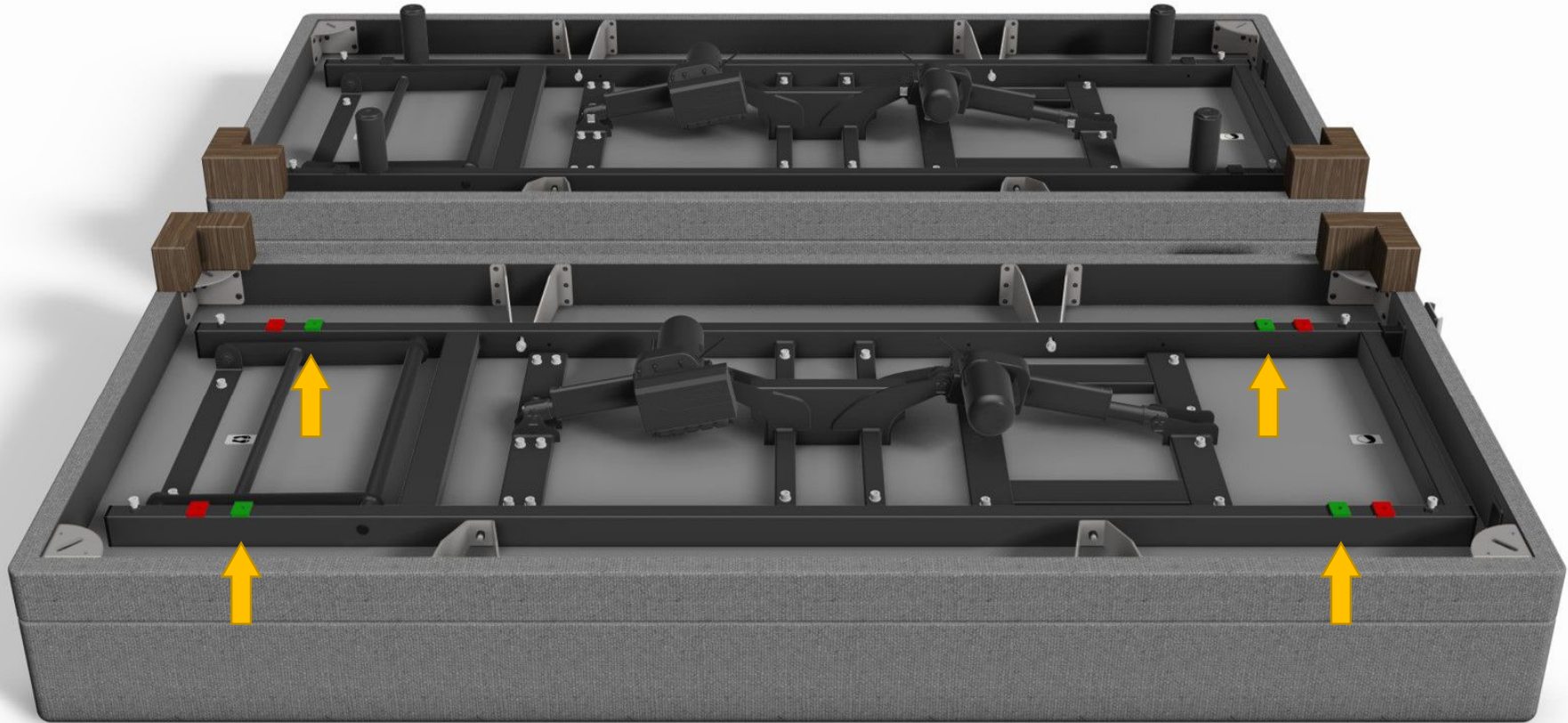
- Fixez chaque châssis garni des sommiers tapissiers à l'aide de 4 boulons et de 4 rondelles, comme indiqué sur le dessin ci-dessous.



8.

Étape 9. Montage des pieds

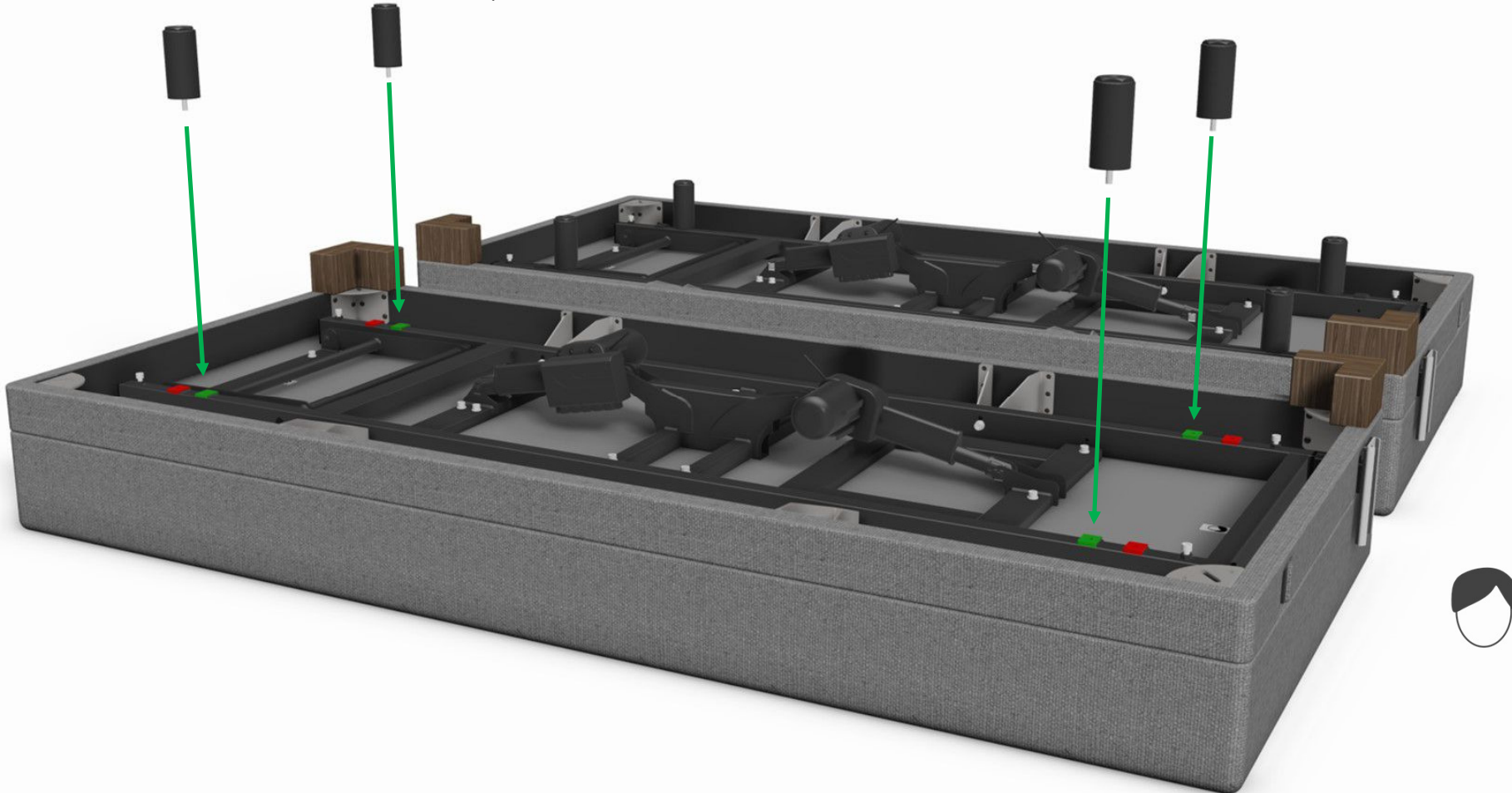
- Serrez fermement les 8 pieds aux endroits indiqués en vert sur le dessin ci-dessous.
- Le modèle des pieds peut différer du modèle figurant sur ce dessin.
- En cas de roulettes et de ferrures à charnières, montez les roulettes aux endroits indiqués en rouge sur le dessin ci-dessous.
(Voir aussi le manuel des ferrures de charnières)



9.

Étape 9. Montage des pieds

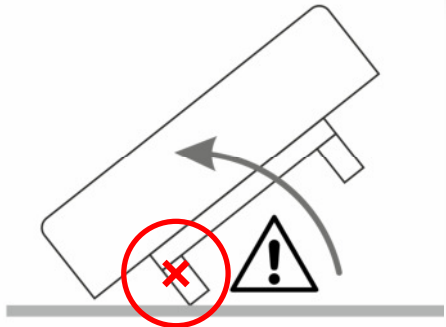
- Serrez fermement les 8 pieds aux endroits indiqués en vert sur le dessin ci-dessous.
- Le modèle des pieds peut différer du modèle figurant sur ce dessin.
- En cas de roulettes et de ferrures à charnières, montez les roulettes aux endroits indiqués en rouge sur le dessin ci-dessous.
(Voir aussi le manuel des ferrures de charnières)



9.

Étape 10. Retourner les sommiers tapissiers

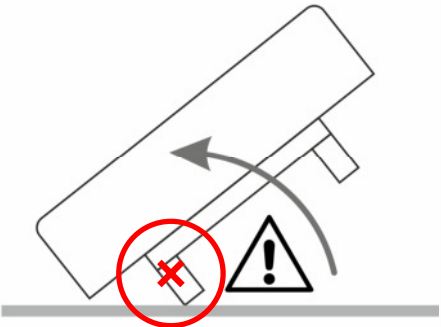
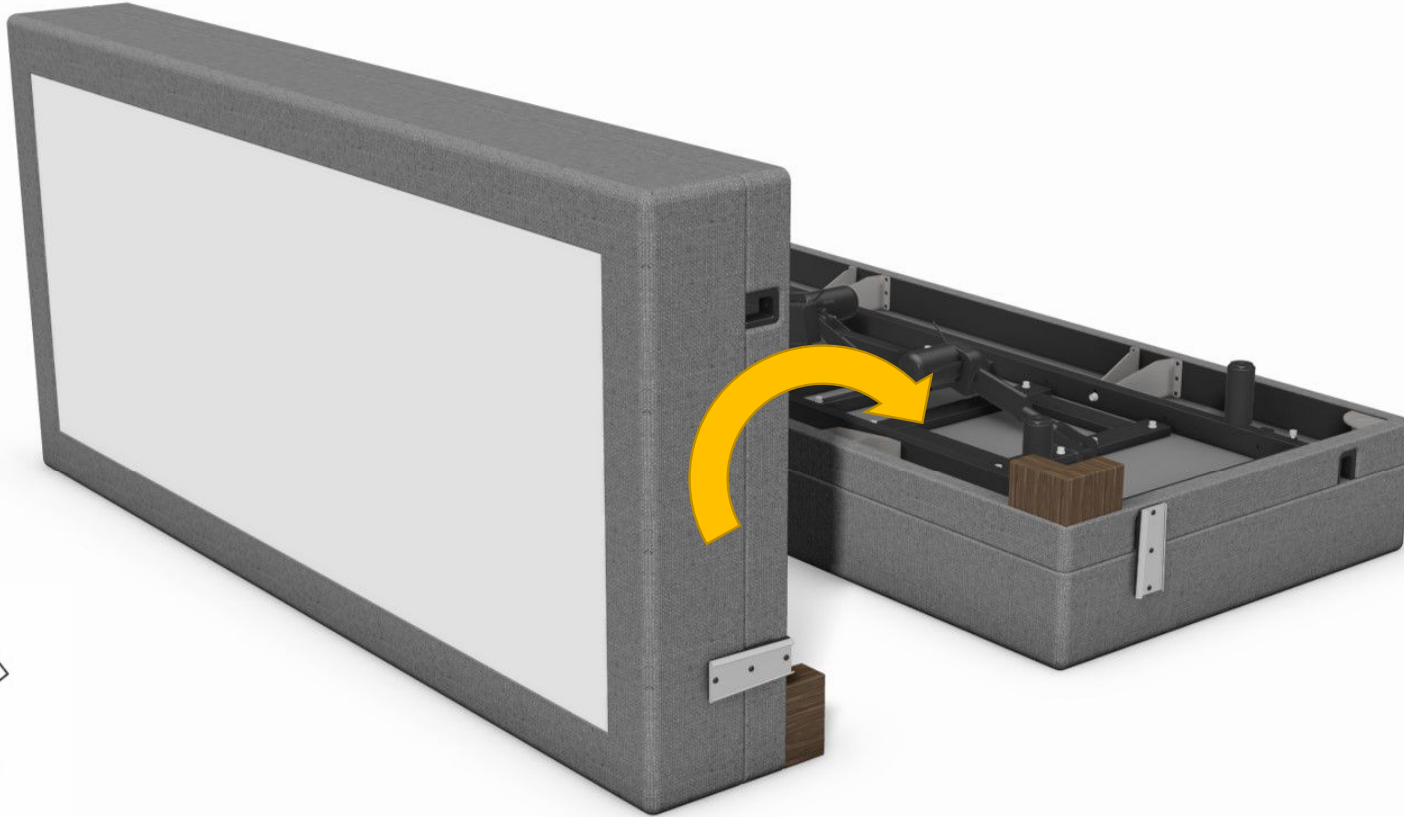
- Retournez les sommiers tapissiers autour de leur axe longitudinal de manière à ce que les ferrures de montage se retrouvent à l'extérieur.
- Pour ce faire, ne laissez pas le sommier tapissier reposer entièrement sur les pieds, mais soulevez le sommier tapissier lorsque vous le retournez.



10.

Étape 10. Retourner les sommiers tapissiers

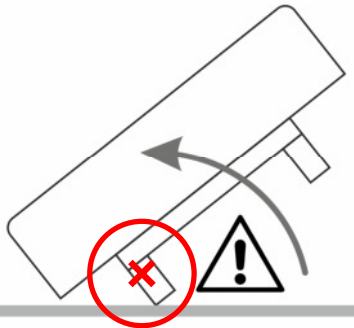
- Retournez les sommiers tapissiers autour de leur axe longitudinal de manière à ce que les ferrures de montage se retrouvent à l'extérieur.
- Pour ce faire, ne laissez pas le sommier tapissier reposer entièrement sur les pieds, mais soulevez le sommier tapissier lorsque vous le retournez.



10.

Étape 10. Retourner les sommiers tapissiers

- Retournez les sommiers tapissiers autour de leur axe longitudinal de manière à ce que les ferrures de montage se retrouvent à l'extérieur.
- Pour ce faire, ne laissez pas le sommier tapissier reposer entièrement sur les pieds, mais soulevez le sommier tapissier lorsque vous le retournez.



10.

Étape 10. Retourner les sommiers tapissiers

- Glissez ensuite les sommiers tapissiers l'un contre l'autre.



10.

Étape 11. Montage de la tête de lit

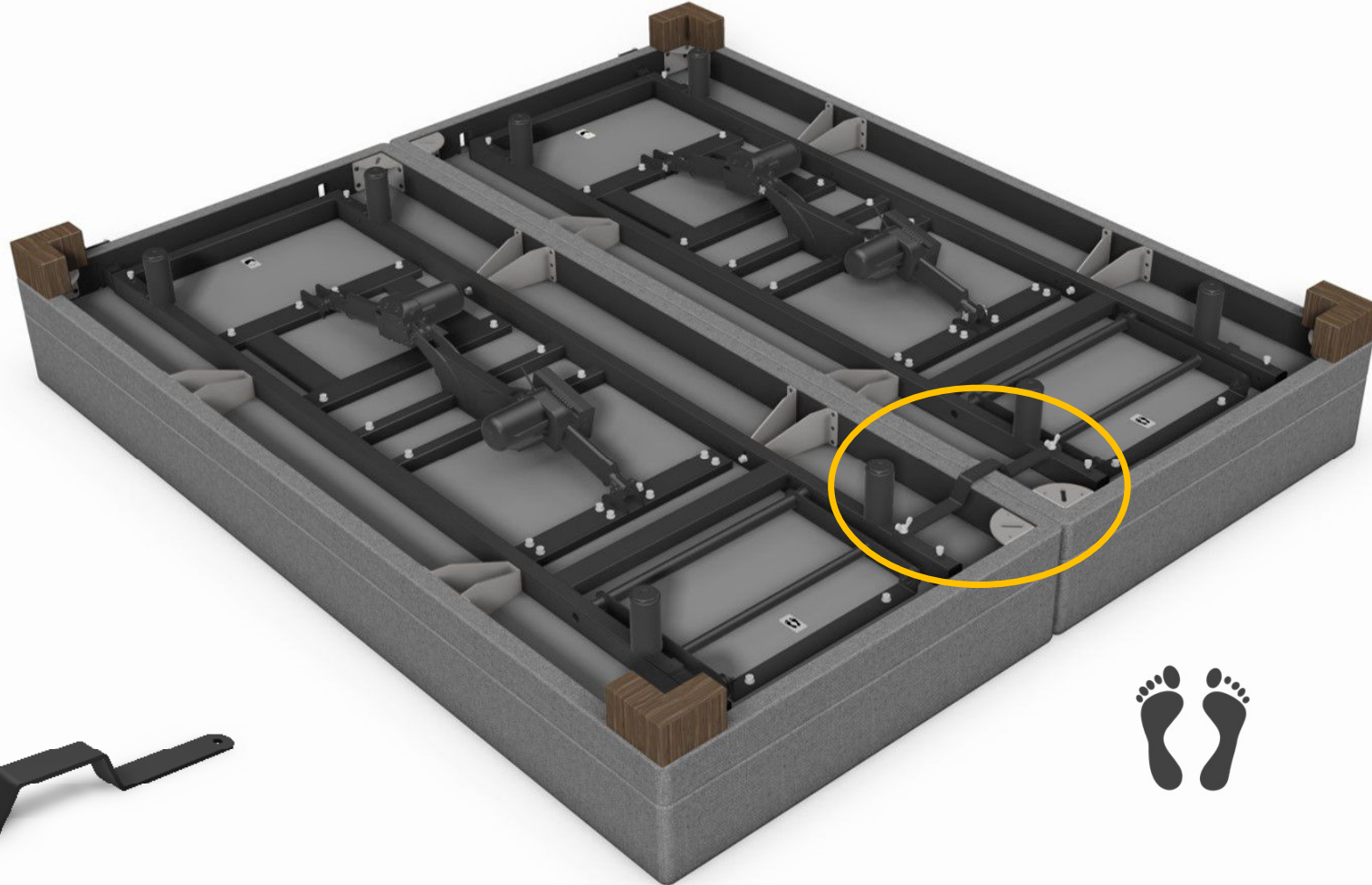
- Accrochez la tête de lit aux sommiers tapissiers comme indiqué sur le dessin ci-dessous.



11.

Étape 12. Fixation de la ferrure d'accouplement

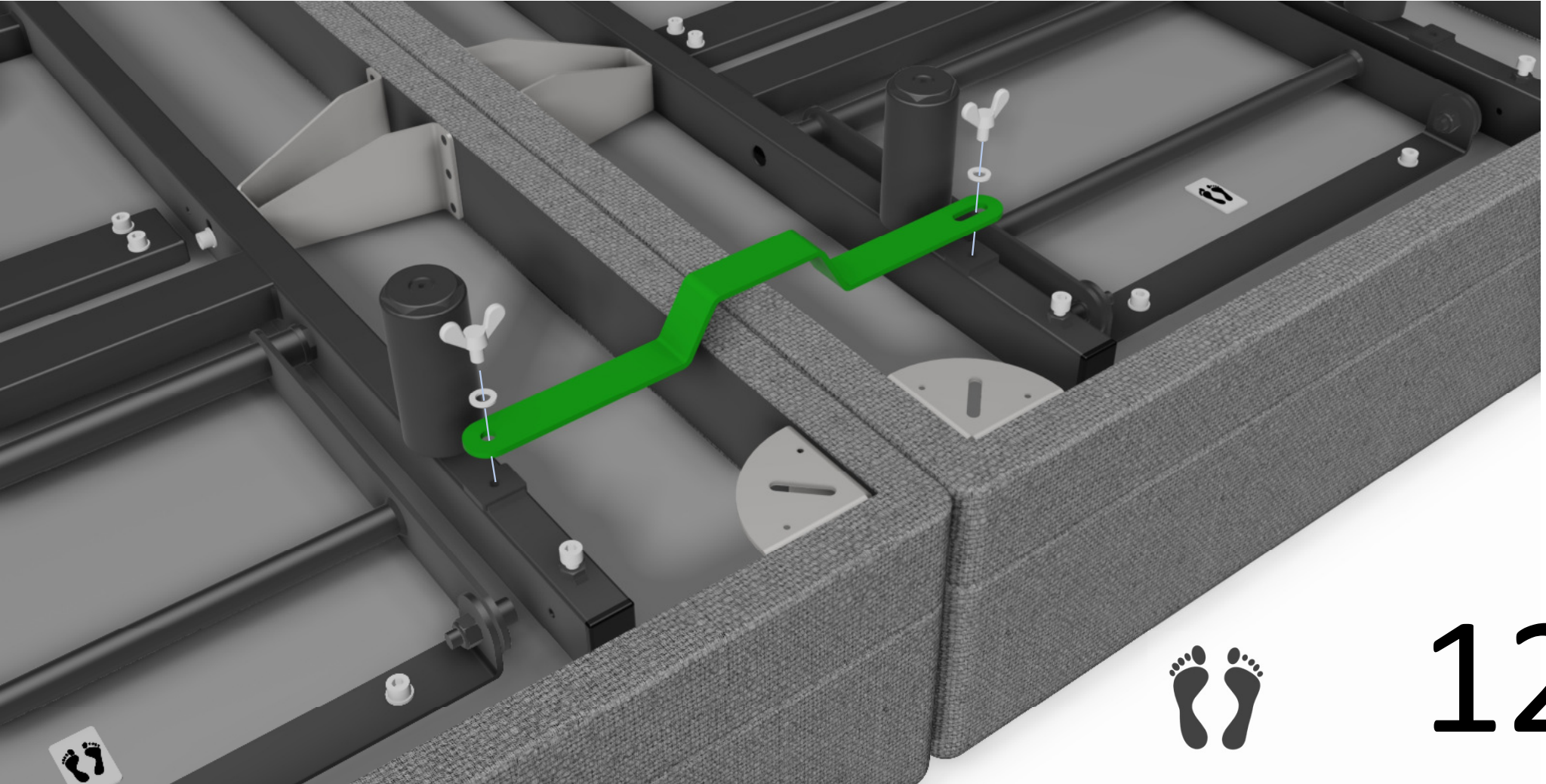
- La ferrure d'accouplement garantit qu'il n'y ait pas d'espace entre les sommiers adjacents à l'extrémité des pieds.
- Ce dessin montre la vue de dessous des sommiers tapissiers.



12.

Étape 12. Fixation de la ferrure d'accouplement

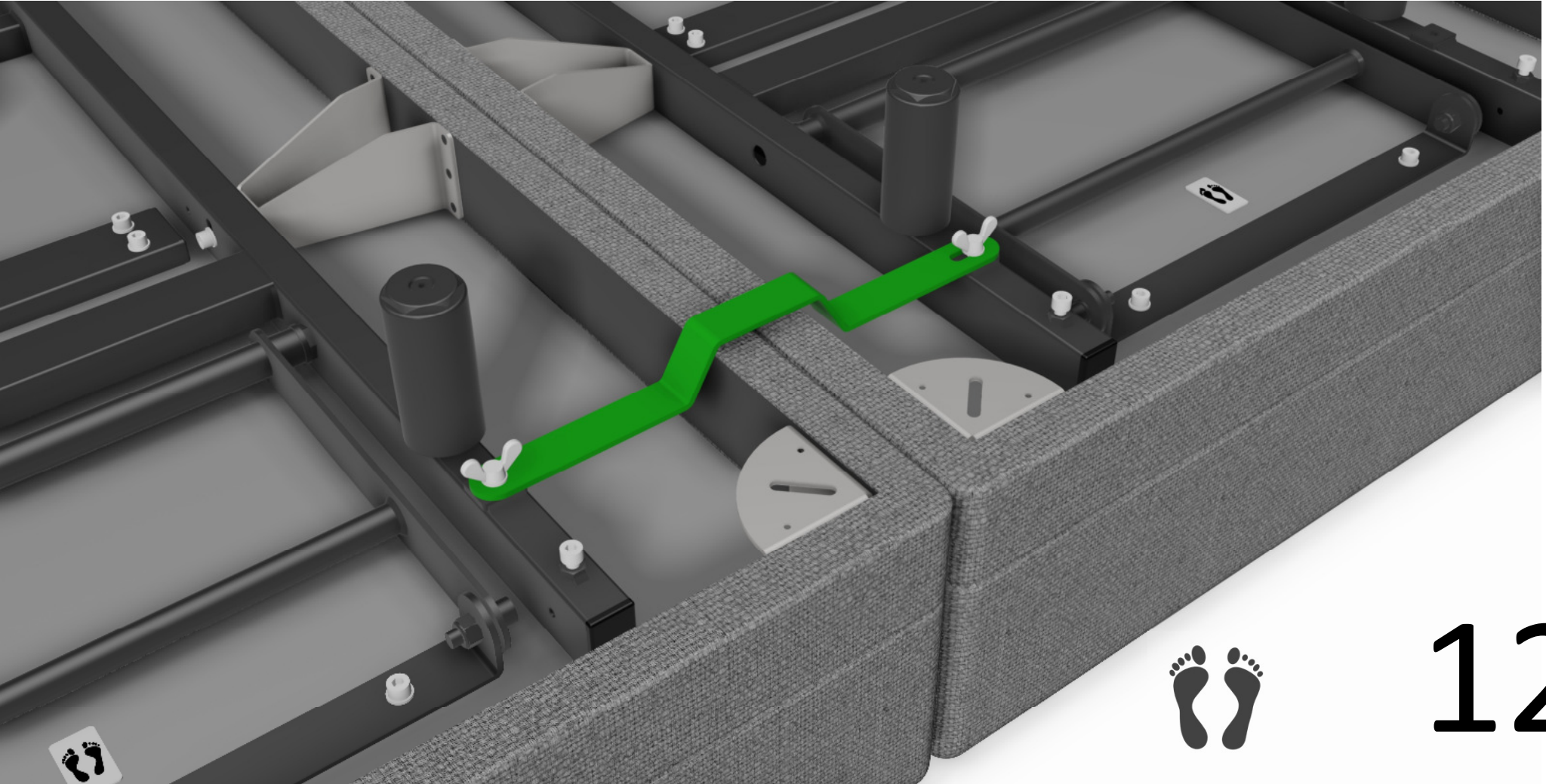
- Fixez la ferrure d'accouplement au moyen de 2 boulons papillon et de 2 rondelles.



12.

Étape 12. Fixation de la ferrure d'accouplement

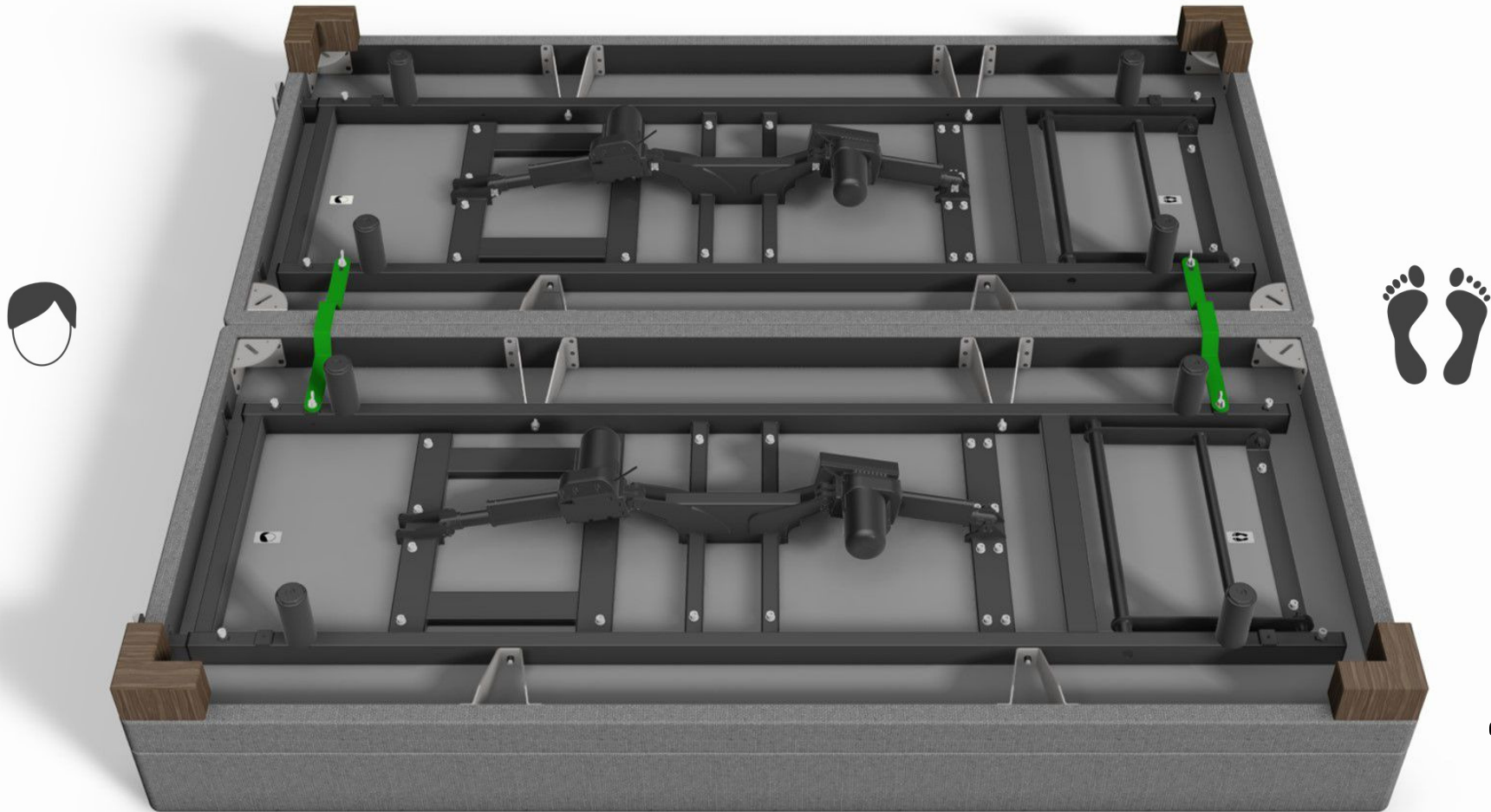
- Fixez la ferrure d'accouplement au moyen de 2 boulons papillon et de 2 rondelles.



12.

Étape 12. Fixation de la ferrure d'accouplement

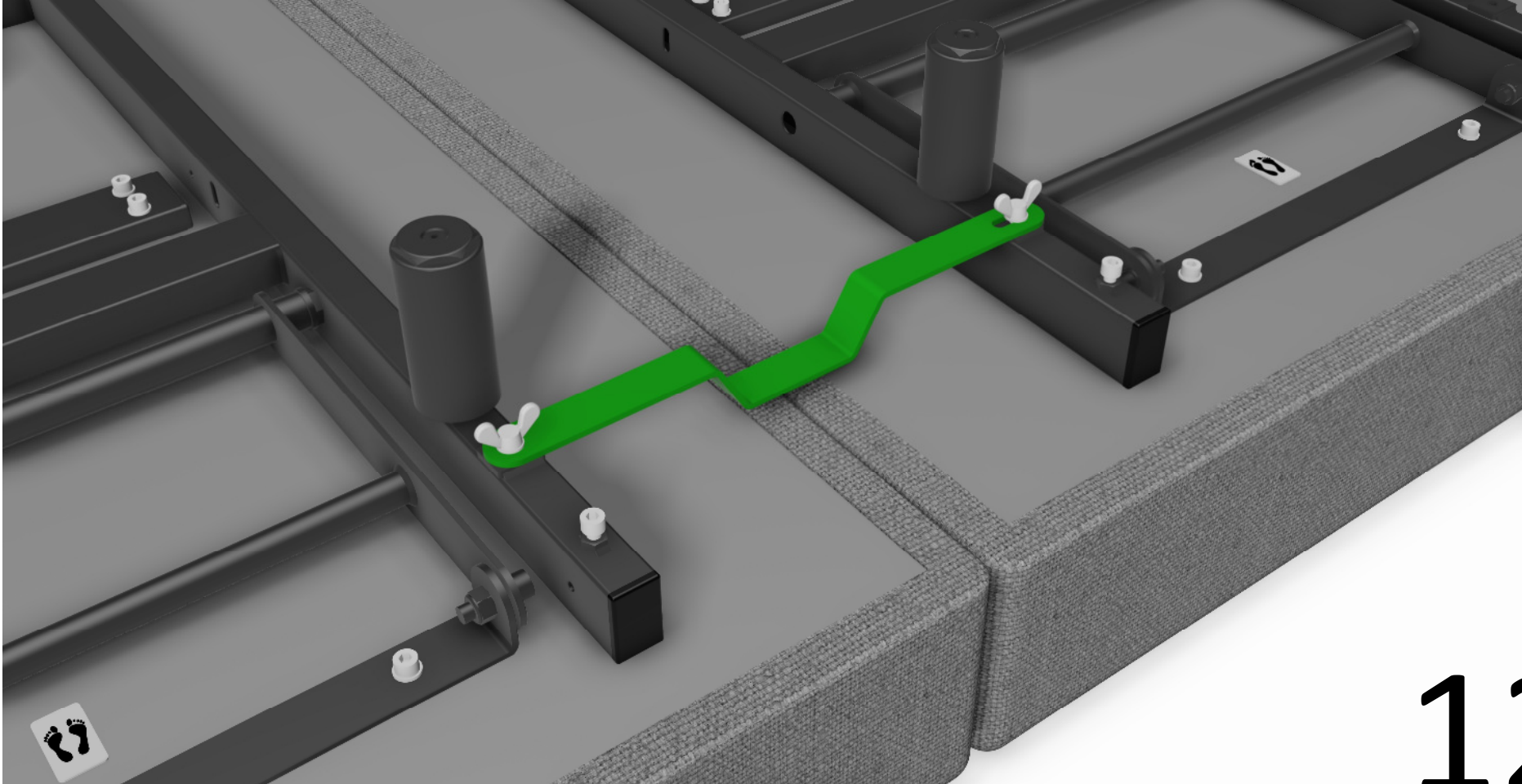
- Si aucune tête de lit n'est prévue, une ferrure d'accouplement peut également être montée à l'extrémité de la tête.



12.

Étape 12. Fixation de la ferrure d'accouplement

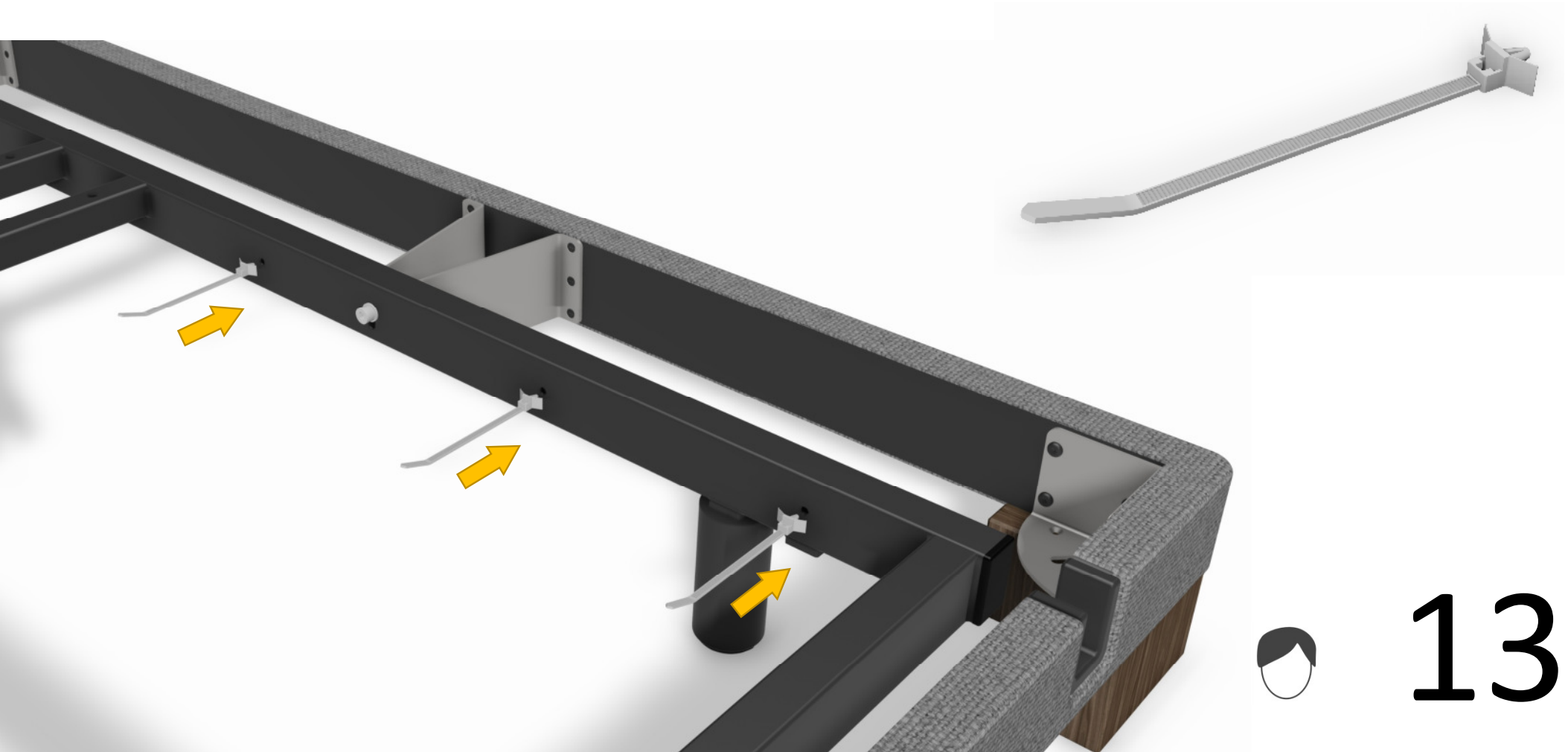
- Si aucun châssis garni n'est prévu, la ferrure d'accouplement peut être tournée de 180° de manière à ce que la pièce trapézoïdale soit dirigée vers le haut.



12.

Étape 13. Fixation des câbles

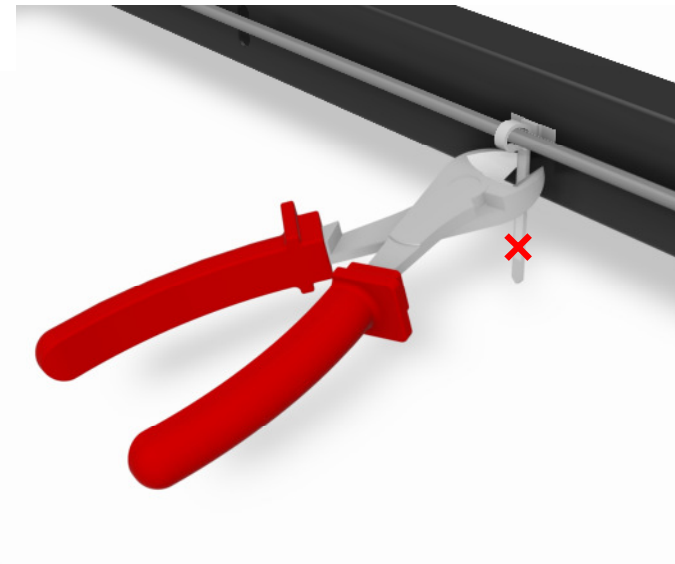
- Dans la boîte des matériaux de fixation, vous trouverez 3 serre-câbles pour les panneaux.
- Après avoir soulevé la partie du dos, vous pouvez insérer les serre-câbles dans les trous prévus dans le châssis moteur. (voir dessin)



13.

Étape 13. Fixation des câbles

- Fixez maintenant le câble d'alimentation au châssis moteur à l'aide des serre-câbles.
- Coupez soigneusement les extrémités des serre-câbles.



13.