

**INSTRUCTIONS DE MONTAGE**  
**FERRURES DE CHARNIÈRES DES SOMMIERS**  
**TAPISSIERS AVEC MOTEURS LINÉAIRES**



Bedding Group

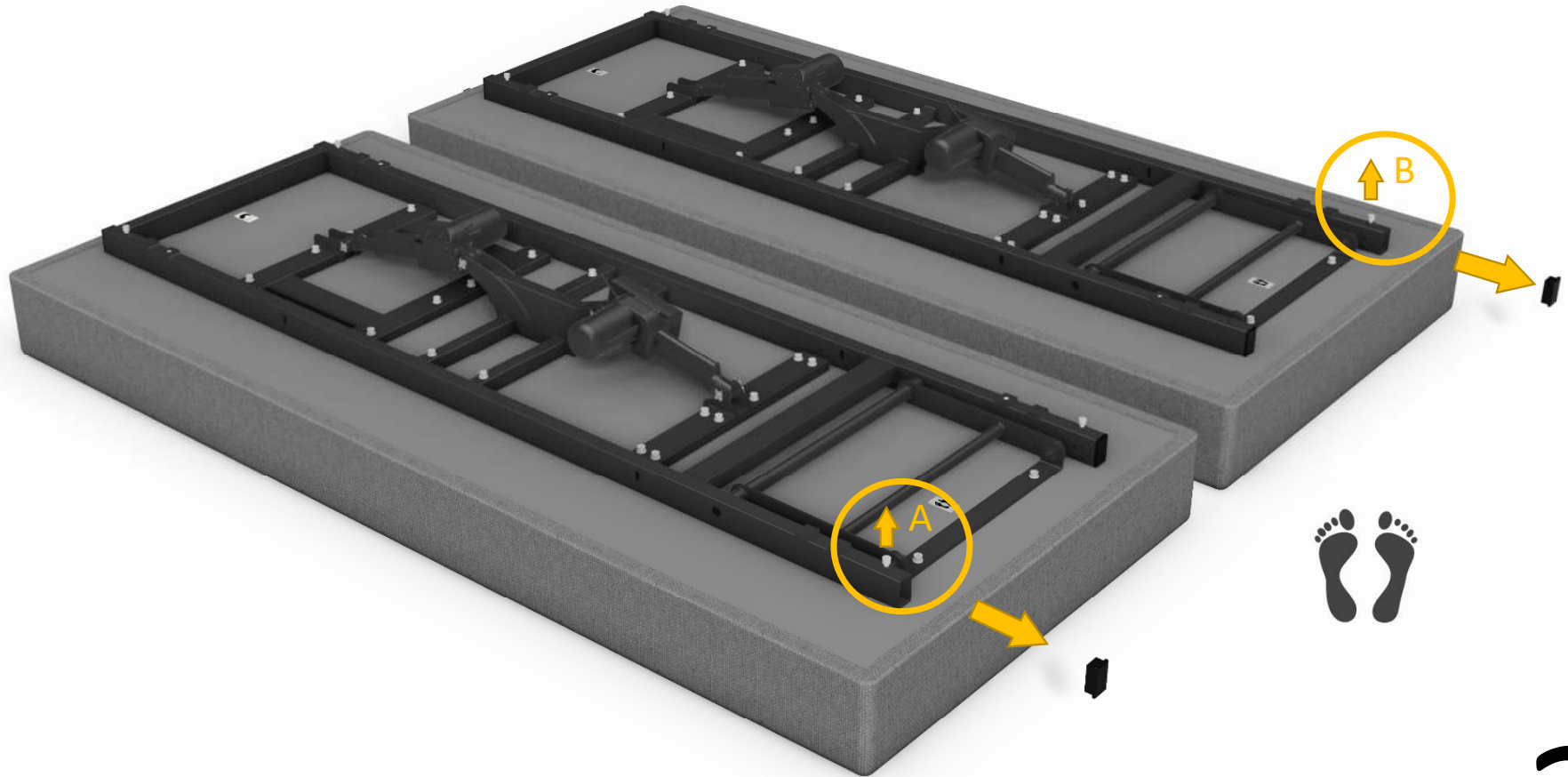
Étape 1. Les châssis moteurs doivent être montés sur les sommiers tapissiers selon les instructions spécifiques



1.

## Étape 2. Retrait des embouts des tuyaux du châssis à l'extrémité des pieds

- Retirez les 2 embouts des tuyaux du châssis comme indiqué sur le dessin ci-dessous :
- Desserrez les boulons A et B.



2.

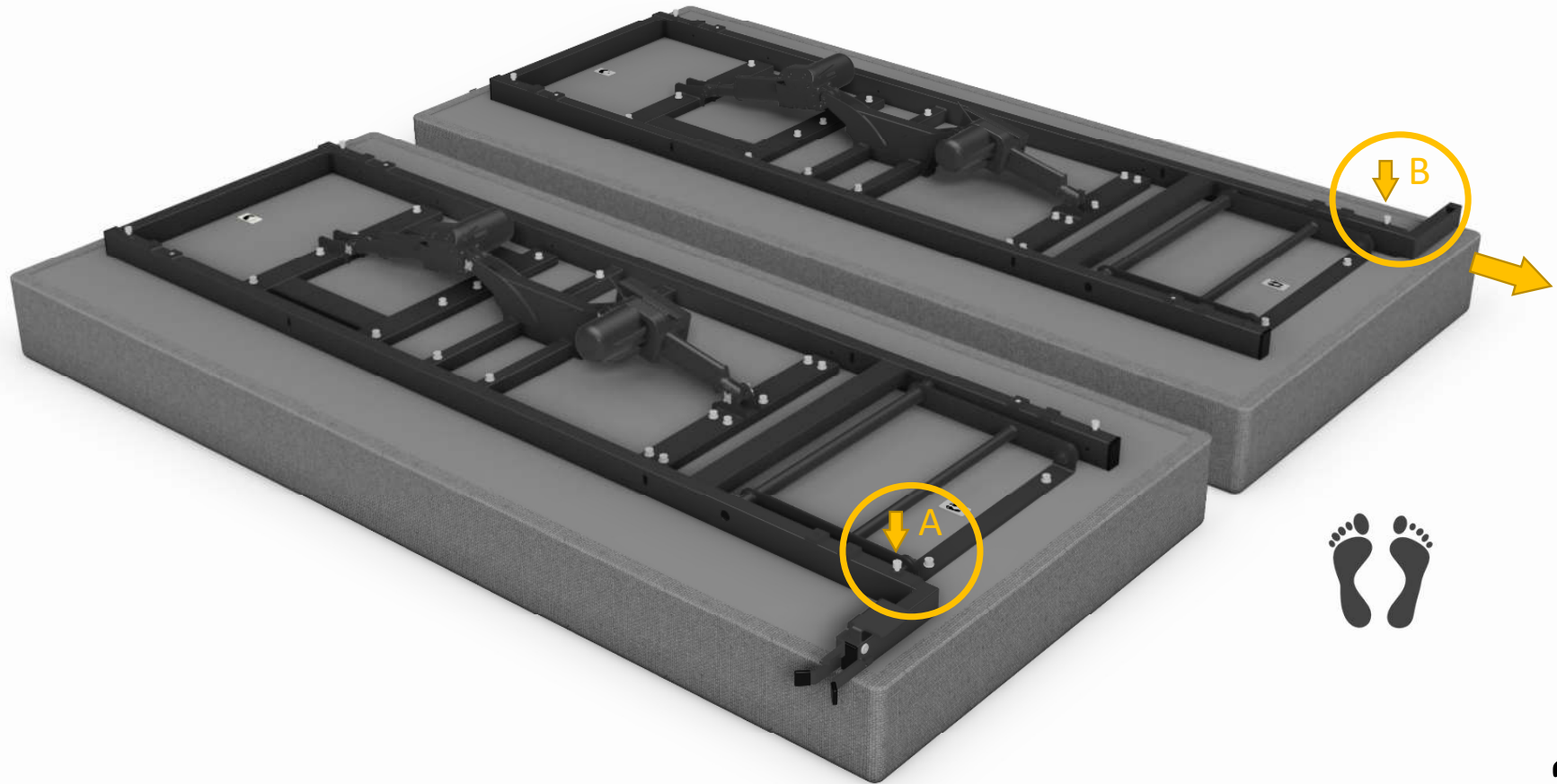
### Étape 3. Fixation du mécanisme de déclenchement

- Glissez les deux pièces du mécanisme de déclenchement dans les tuyaux du châssis comme indiqué sur le dessin ci-dessous.



### Étape 3. Fixation du mécanisme de déclenchement

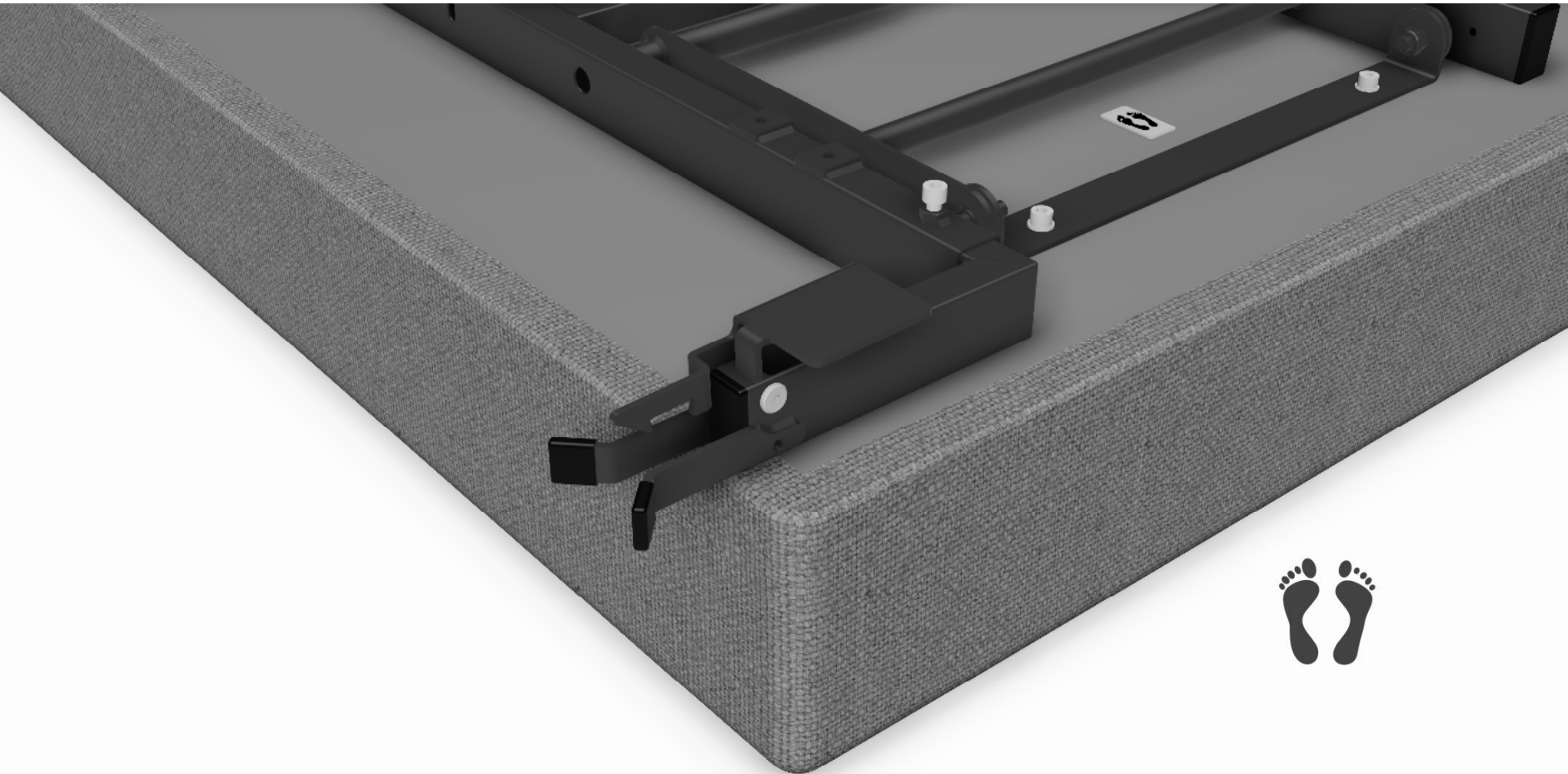
- Resserrez les boulons A et B.



3.

### Étape 3. Fixation du mécanisme de déclenchement

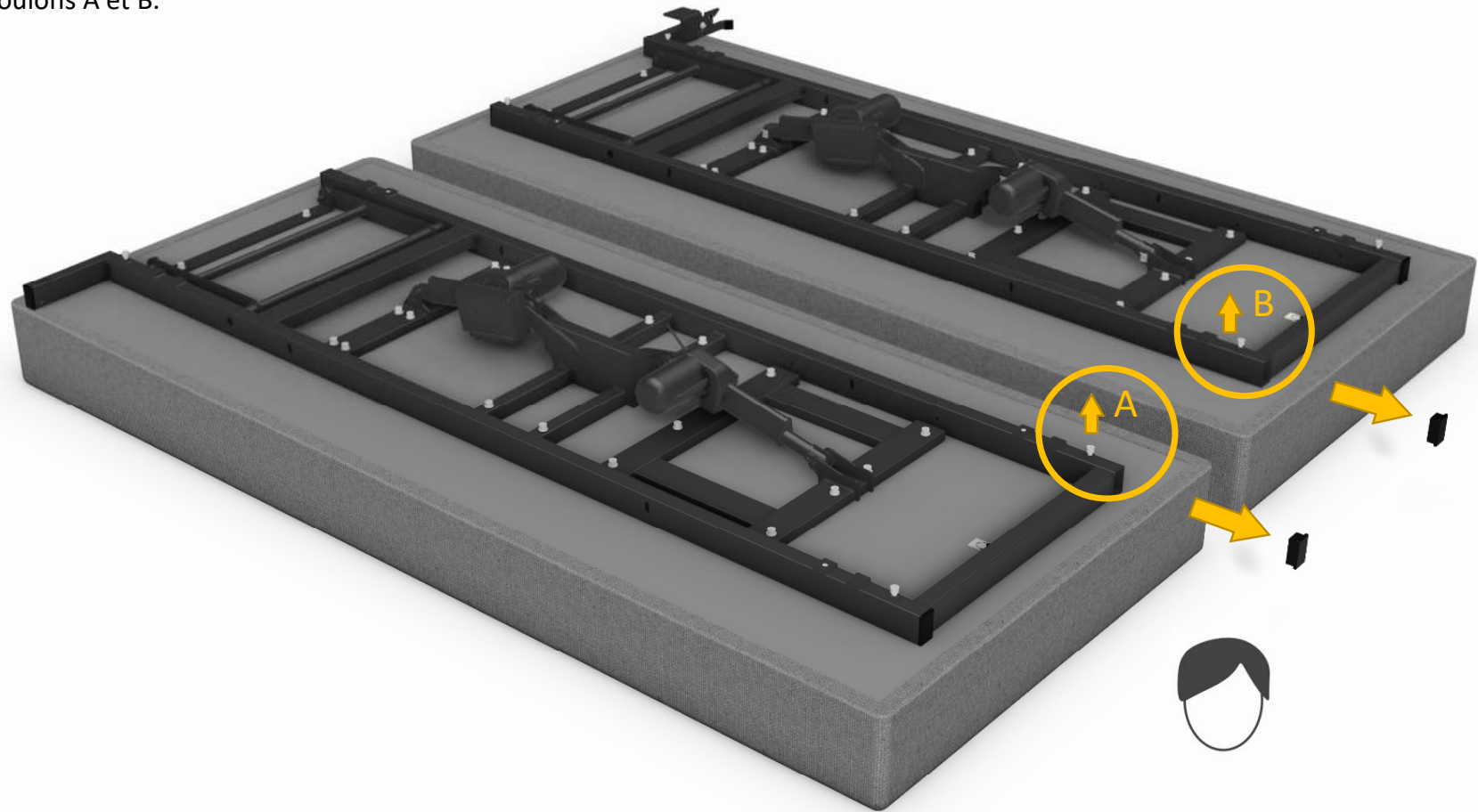
- IMAGE DES DÉTAILS



3.

#### Étape 4. Retrait des embouts des tuyaux du châssis à l'extrémité de la tête

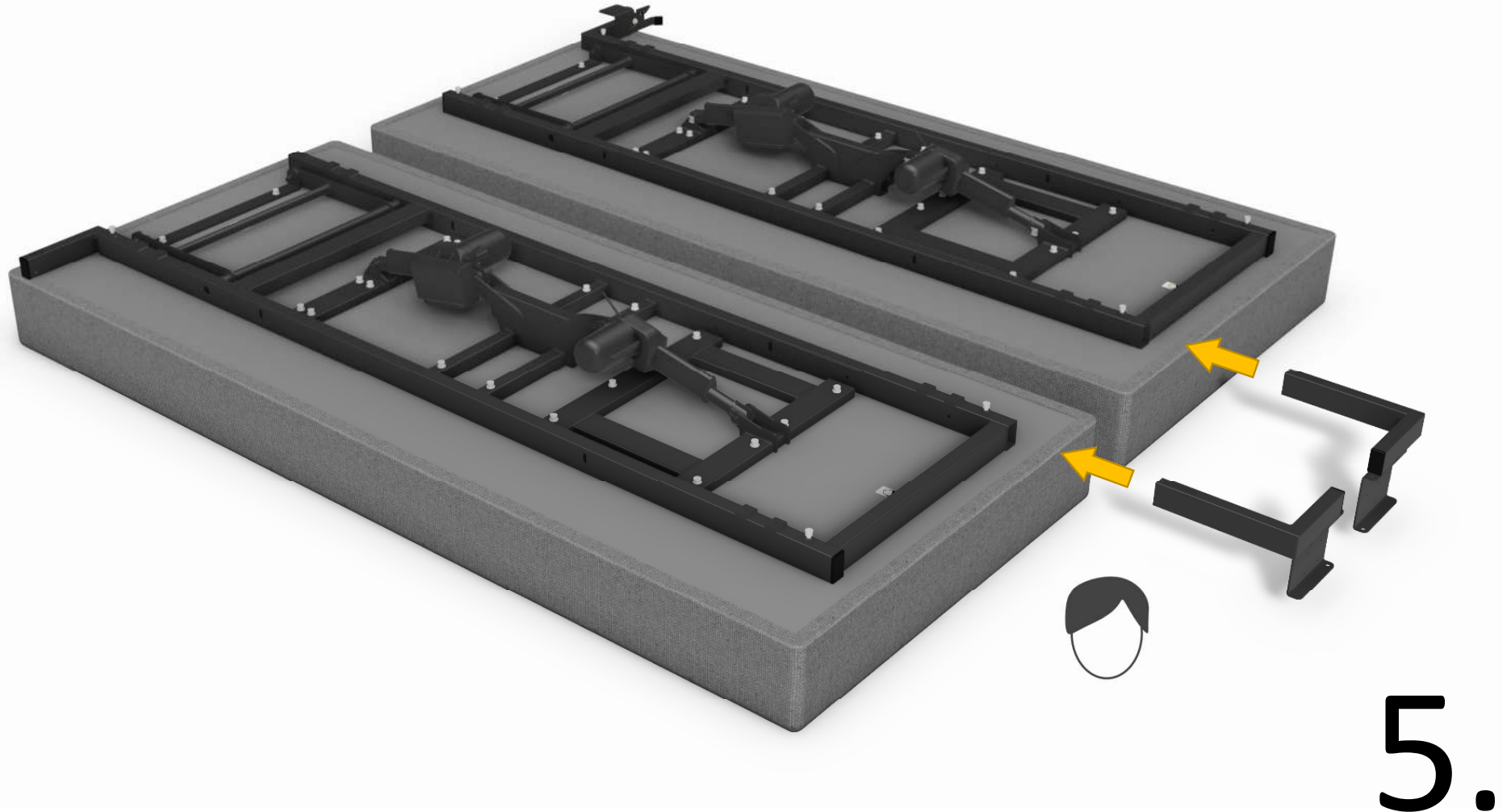
- Retirez les 2 embouts des tuyaux du châssis comme indiqué sur le dessin ci-dessous :
- Desserrez les boulons A et B.



4.

## Étape 5. Fixation de la ferrure de charnières

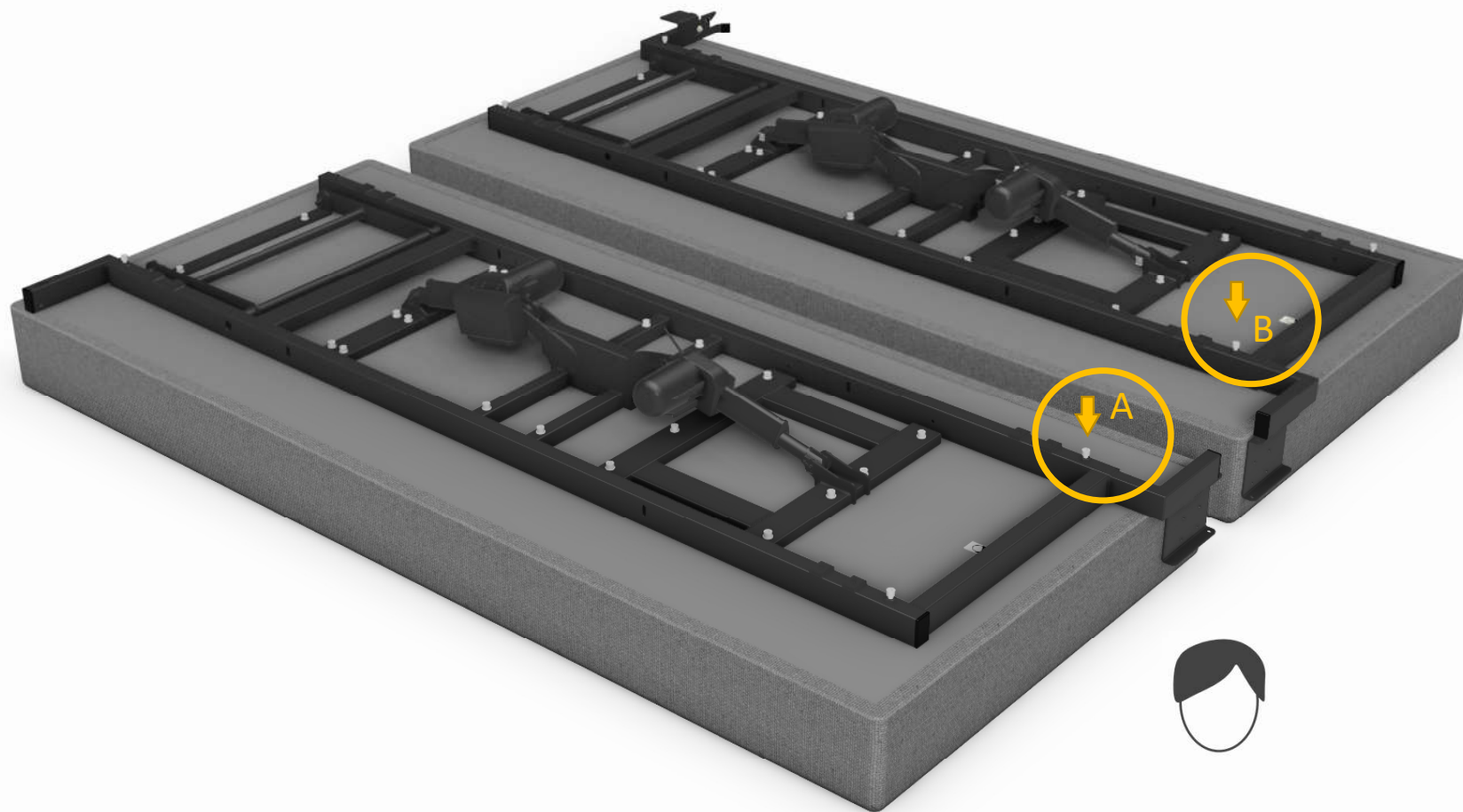
- Glissez les deux pièces de la ferrure de charnières dans les tuyaux du châssis comme indiqué sur le dessin ci-dessous.





## Étape 5. Fixation de la ferrure de charnières

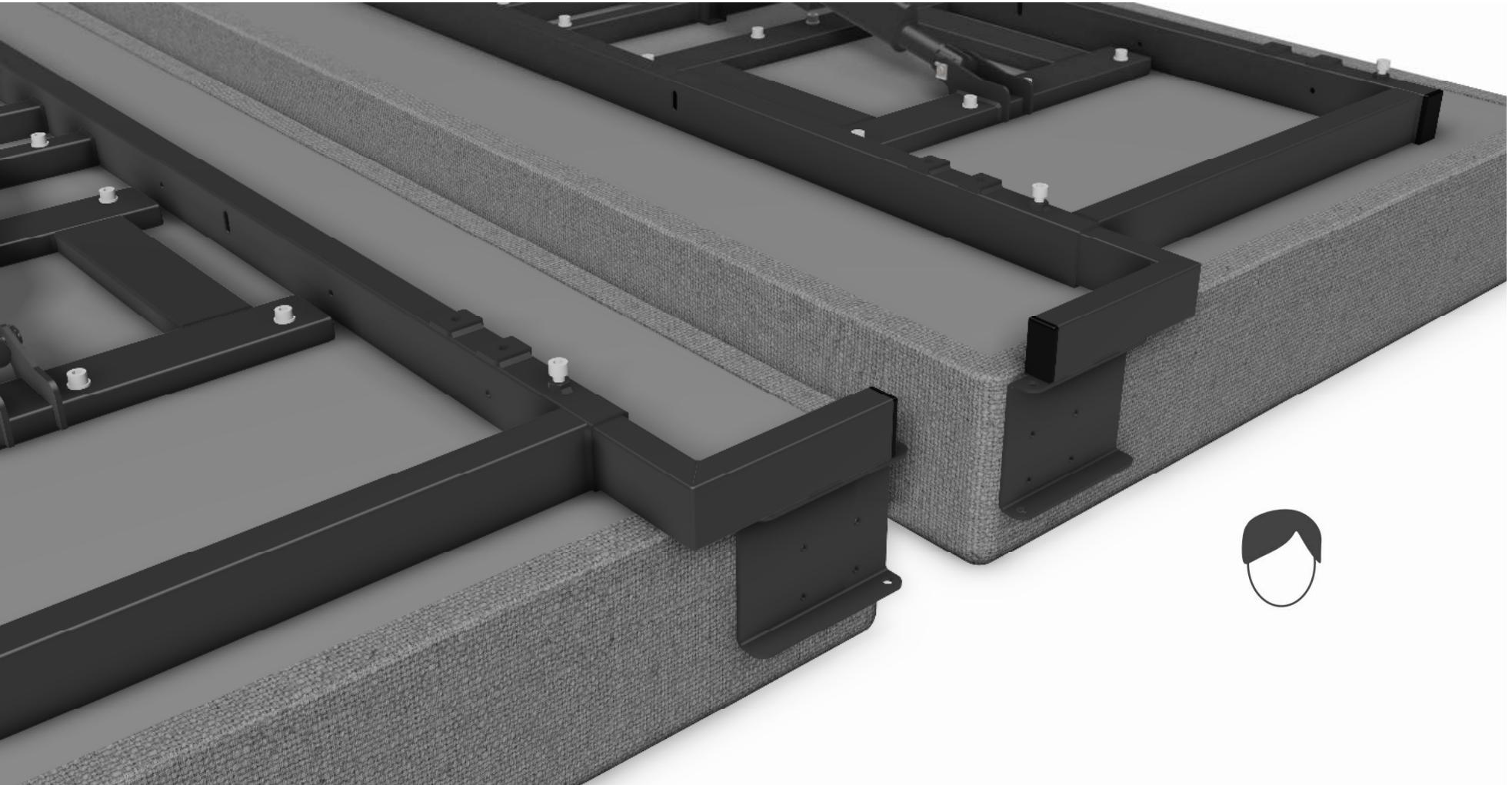
- Resserrez les boulons A et B.



5.

## Étape 5. Fixation de la ferrure de charnières

- IMAGE DES DÉTAILS



# 5.

## Étape 6. Positionnement des roulettes

- Les roulettes doivent être fixées aux endroits indiqués en VERT sur le dessin ci-dessous :



6.

## Étape 6. Fixation des roulettes

- Vissez fermement les 8 roulettes au châssis.



6.

## Étape 7. Retournez les deux sommiers tapissiers

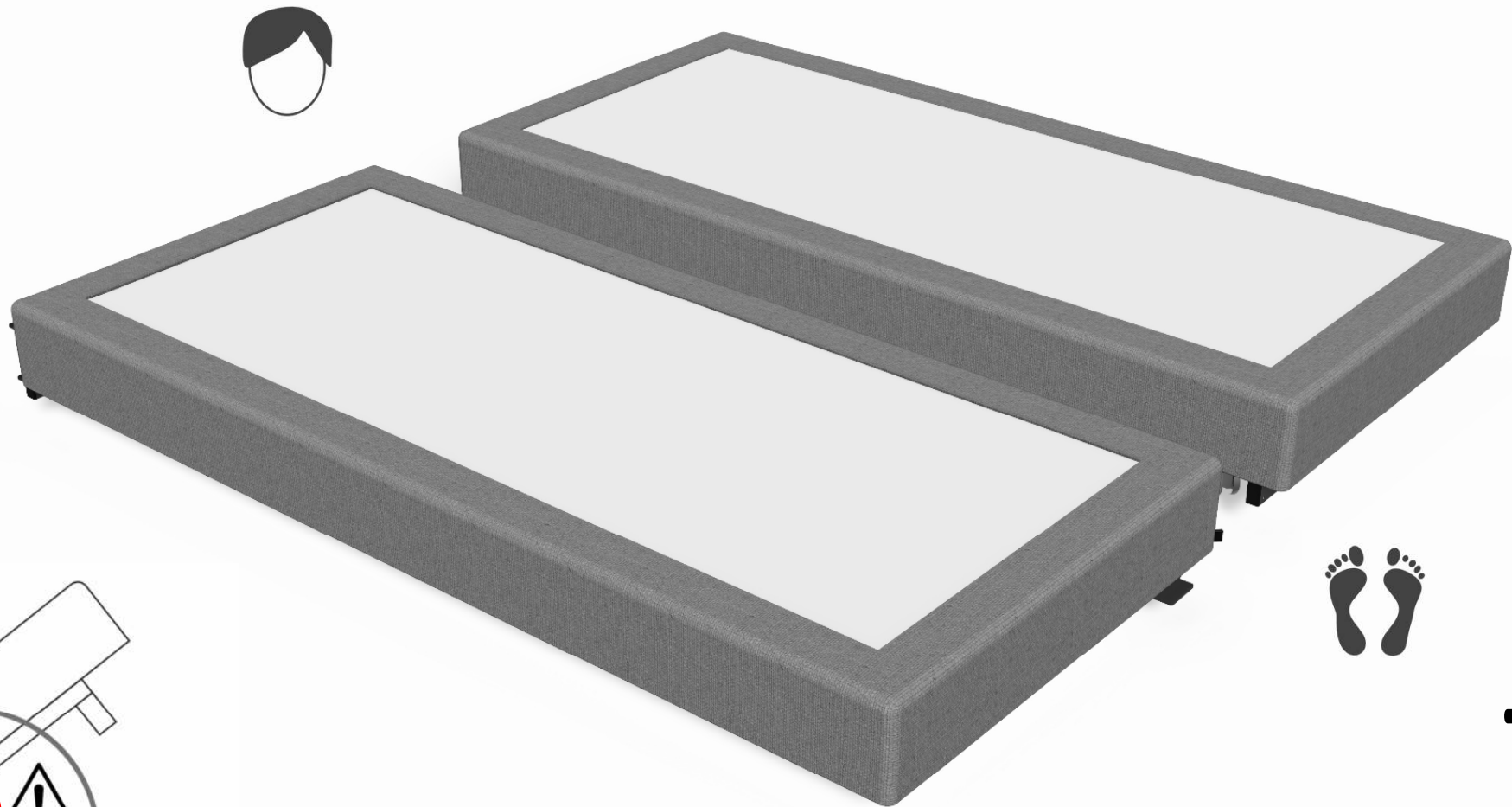
- Retournez les sommiers tapissiers autour de leur axe longitudinal pour qu'ils reposent sur les roulettes.



7.

## Étape 7. Retournez les deux sommiers tapissiers

- Retournez les sommiers tapissiers autour de leur axe longitudinal pour qu'ils reposent sur les roulettes.



7.

## Étape 8. Fixation des chevilles de charnières

- Alignez la partie de la charnière du sommier tapissier avec la partie de la charnière de la tête de lit.
- Enfoncez ensuite la cheville de la charnière dans les deux parties de la charnière (celle de droite ainsi que celle de gauche).



8.

## Étape 9. Fonctionnement

- Pour désaccoupler les sommiers tapissiers, il suffit de lever la pédale du sommier gauche avec le pied pour écarter ensuite les sommiers l'un de l'autre.

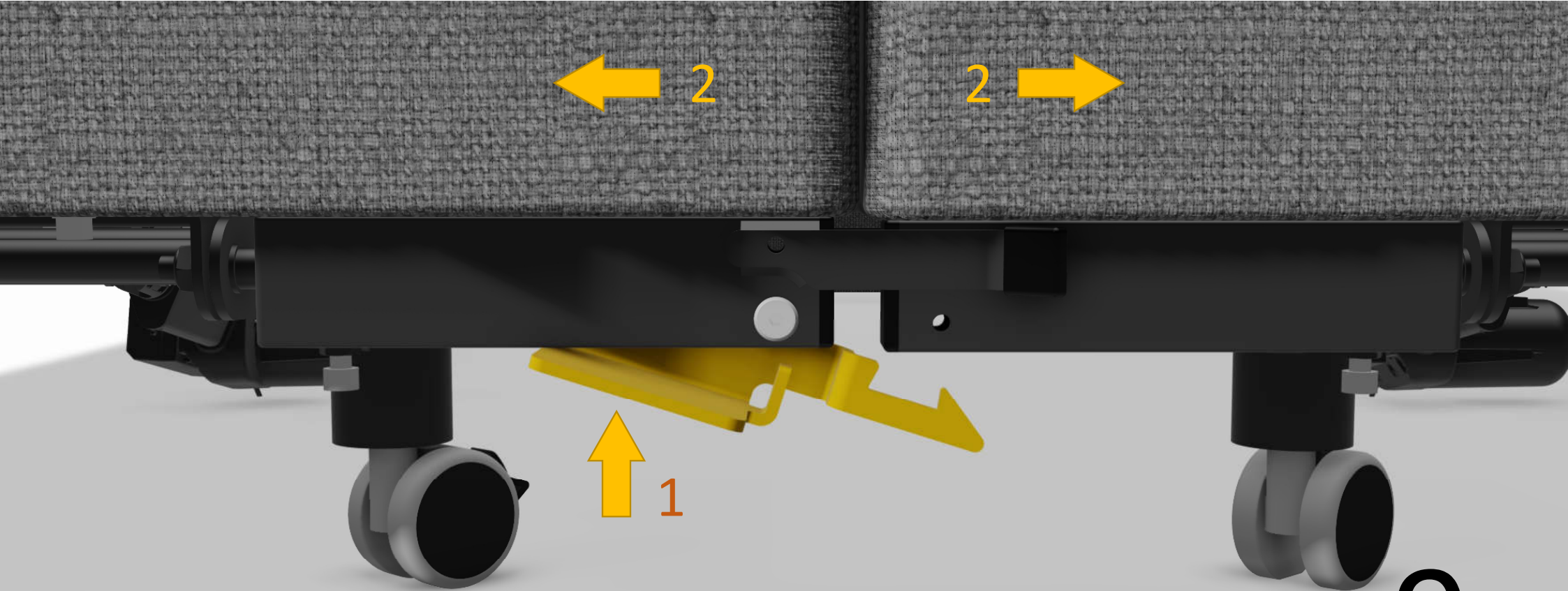


9.



## Étape 9. Fonctionnement

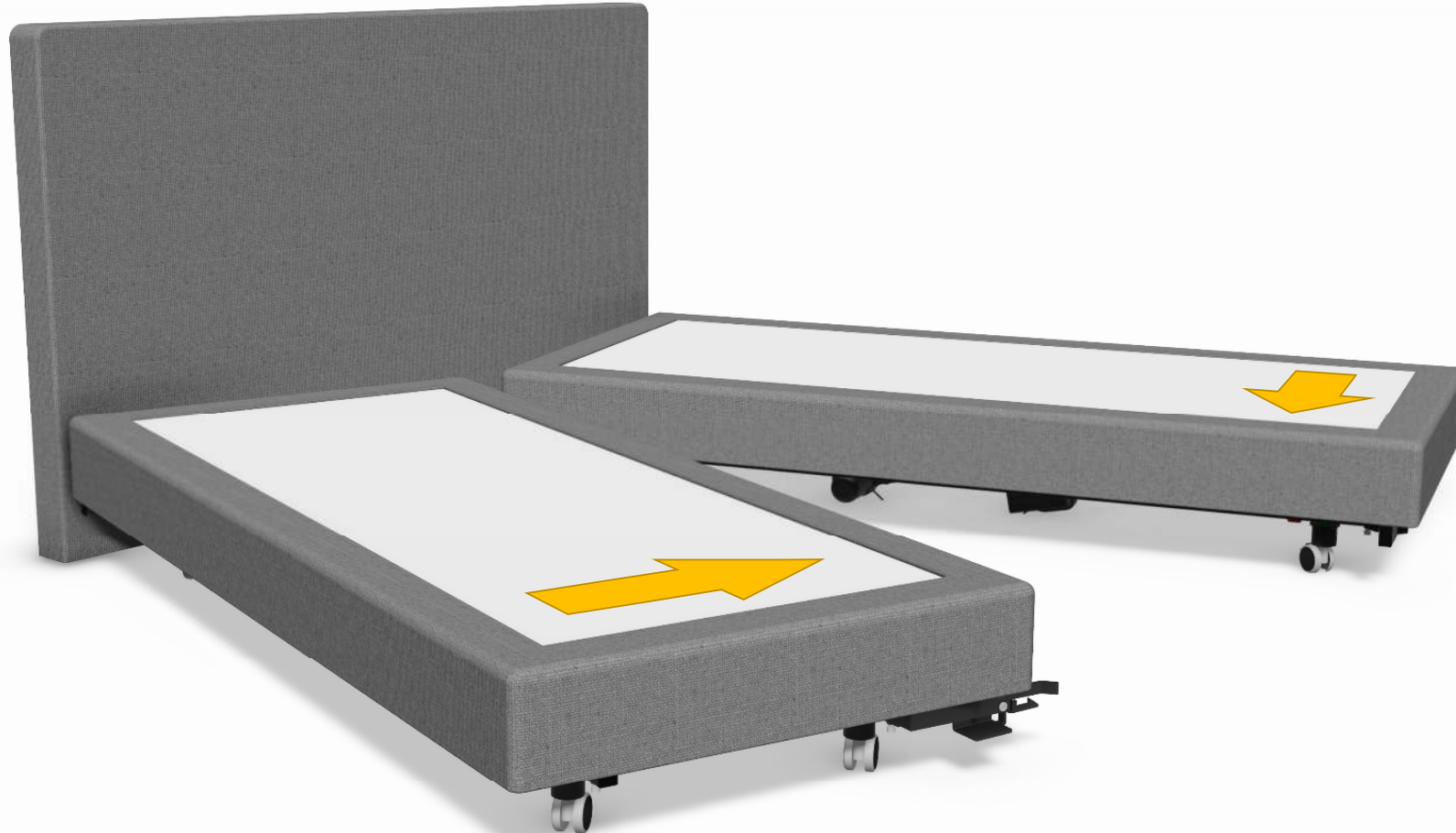
- Pour désaccoupler les sommiers tapissiers, il suffit de lever la pédale du sommier gauche avec le pied pour écarter ensuite les sommiers l'un de l'autre.



9.

## Étape 9. Fonctionnement

- Pour reconnecter les deux sommiers tapissiers, il suffit de les réunir.
- Ainsi, les sommiers tapissiers se relient automatiquement l'un à l'autre.



9.